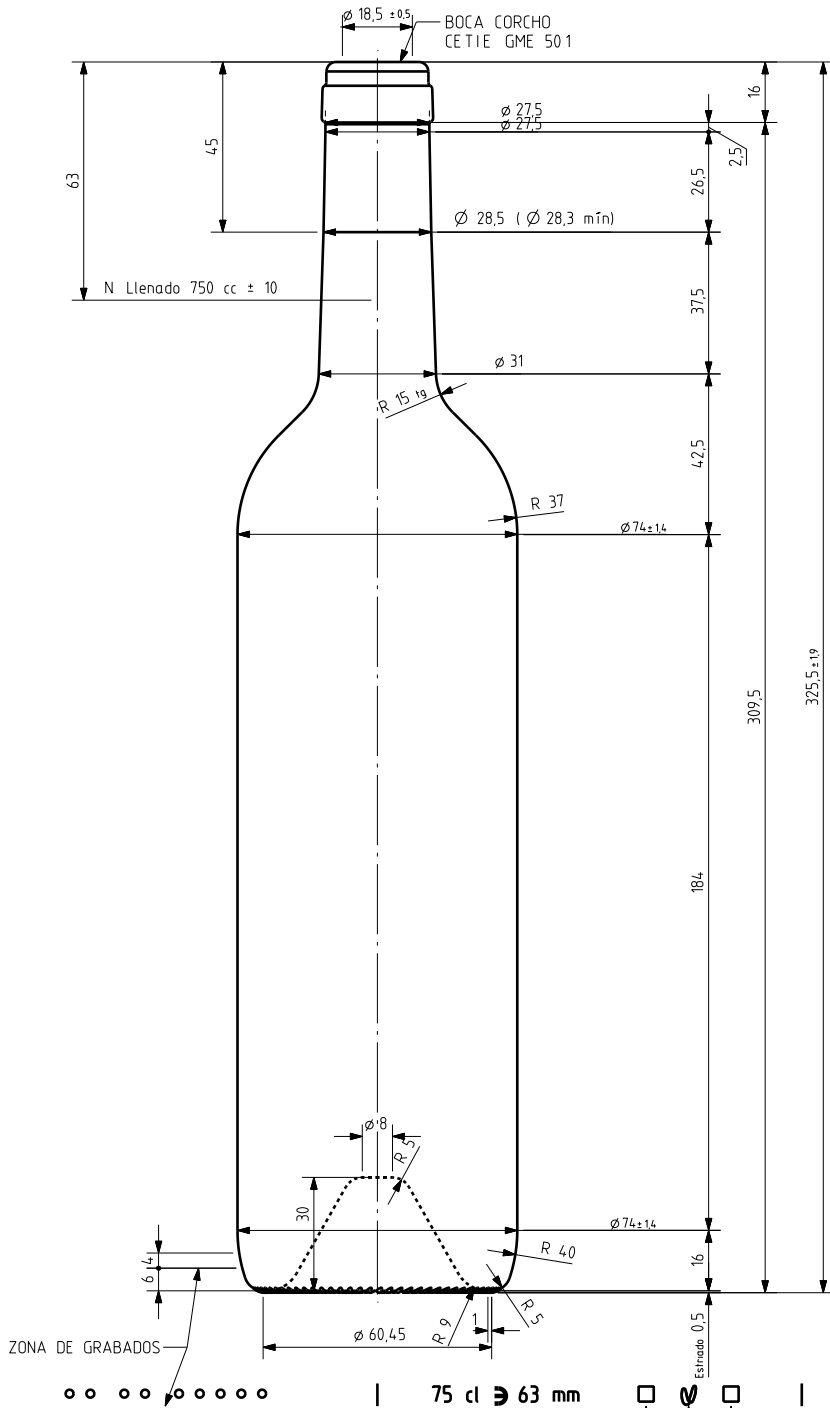


BD STILUS 75 CL

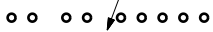
Caratteristiche del prodotto

Codice	1057/242
Capacità	750 ml
Imboccatura	CORCHO CETIE
Colori	<input type="radio"/> <input checked="" type="radio"/>
Peso	560 gr
Altezza Totale	325.50 mm
Diametro	74.00 mm
Pallet	1.392 Unità



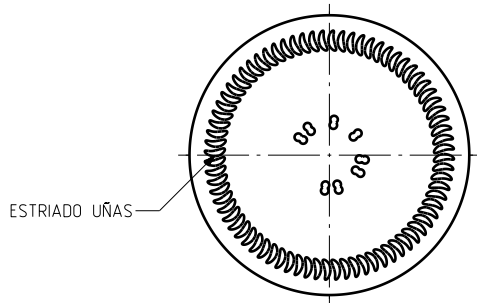


ZONA DE GRABADOS



75 cl \Rightarrow 63 mm

N° MODELO
ANAGRAMA
N° MOLDE



VISTA DEL FONDO



				Peso aprox 560 gr	Dibujado J Ochoa	vidrala
				Capacidad n llenado 750 cc ± 10 a 63 mm	Conforme	
				Capacidad a verter 770 cc ± aprox	Fecha 14-01-05	
				Recipiente medida SI	Escala 1/1	N° Plano 6486-3
3	El peso era 580 g El diámetro era 74,4	27-11-07	EAM	Resistencia choque térmico 42 °C	BORDELESA 75 CL STILUS	
2	Se elimina el año de fabricación	10-05-07	JUL	Cámara expansión 2,7 %		
1	Cambio de código de boca	14-01-05	JOJ	Carbonatación 0,0 Vol CO2 máx	Conforme cliente	Modelo 1057/242
Ref	Modificación	Fecha	Firma	Angulo de volcado 14,2 °	Firma	Fecha
Este plano es propiedad de Vidrala y no puede ser reproducido ni comunicado sin nuestro permiso. Las calas no laterales son apremadas.				Observaciones	Ánula 6486-2	CAD 6486-3.prt