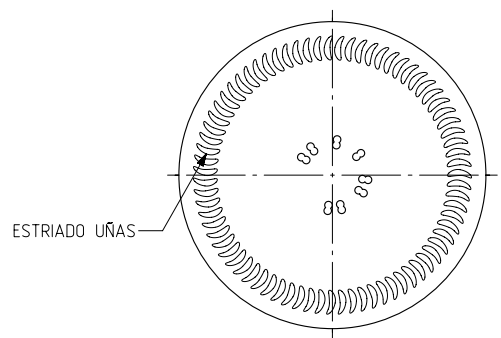
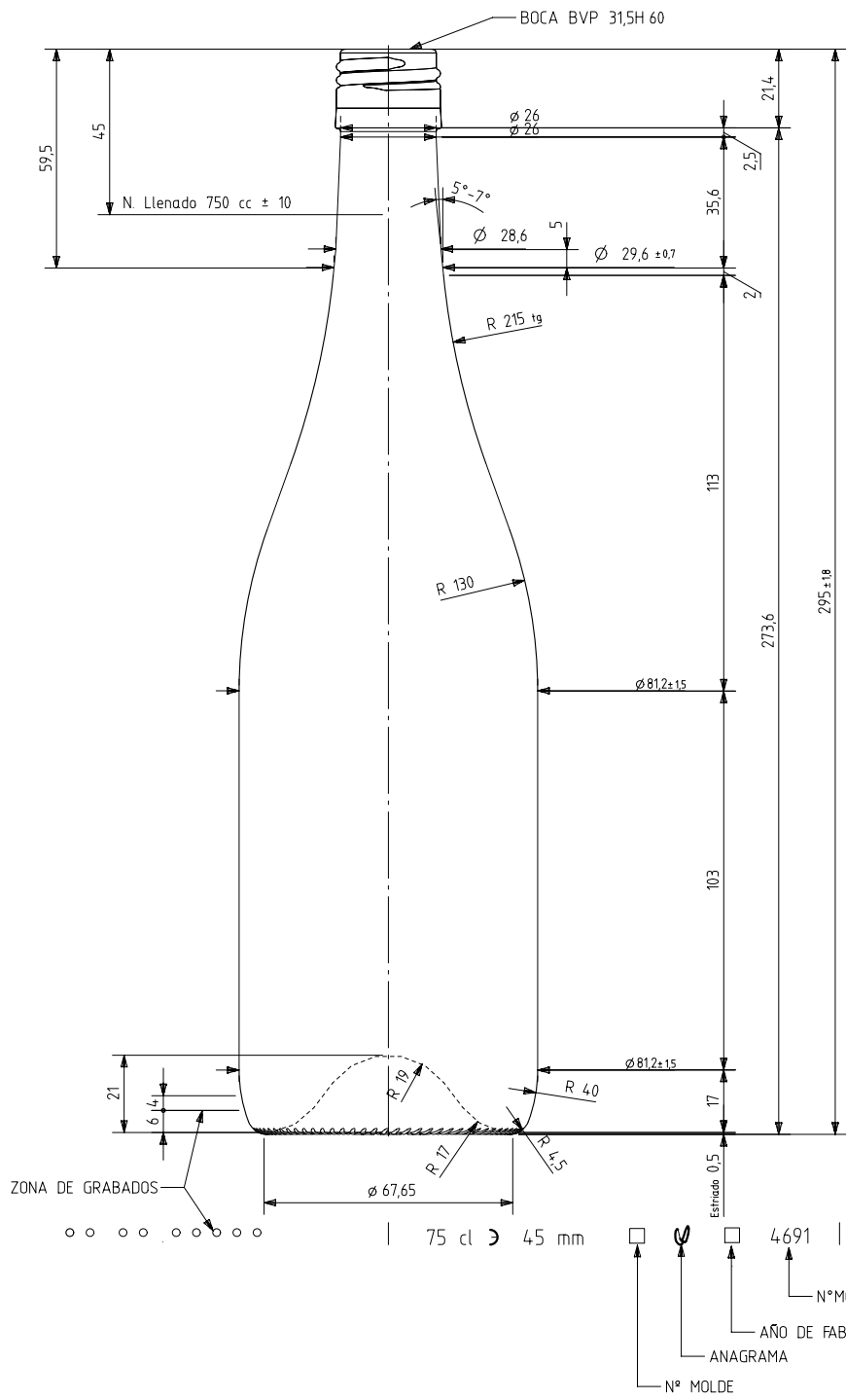


BG EVOLUTION 75 CL BVS

Caratteristiche del prodotto

Codice	4691/477
Capacità	750 ml
Imboccatura	BVS 30 H
Colori	
Peso	440 gr
Altezza Totale	295.00 mm
Diametro	81.20 mm
Pallet	1.358 Unitá






VISTA DEL FONDO



			Peso aprox / Weight approx	440 gr
			Capacidad N. llenado / Fillpoint Capacity	750 cc ± 10 a 45,0 mm
			Capacidad a verter / Brimfull Capacity	764,0 cc ± aprox
3	Se cambia codigo de Boca de 476	26-08-13	JAU	Cámara expansión / Expansion Chamber
2	Modif. grabados del fondo al talon	21-11-11	JAU	Recipiente medida / Meas cap
1	Modif. cuello s/norma 476	07-05-10	JAU	Angulo de volcado / Tilt angle
Rev	Modificación / Modification	Fecha/Date	Firma/Sign	Carbonatación / Gas vol
Este plano es propiedad de Vidrala, no puede ser reproducido ni comunicado sin nuestro permiso. Las cotas no toleradas son aproximadas. Specification agreements are based on toleranced dimensions only. Do not scale drawing, copyright reserved. Not to be copied in whole or part without written permission from Vidrala. All dimensions are in millimeters.				Presión inf. max. (20°) / Max Pressure (20°)
				0,00 Bar
				Resistencia. choque térmico / Thermal Shock Max:
				42 °C



Product Design Office
www.vidrala.com

Modelo: 9691-3prt
CAD: 9691-2
Nº Plano: 9691-3
Drawing Nº: 61,6%

Dibujado / Des.: A. Molano
Fecha / Date: 20-11-08
Escala / Escala: 1/1
Retornable / Refillable: NO

Code: 4691/477
BOURGOGNE EVOLUTION 75CL. BVS