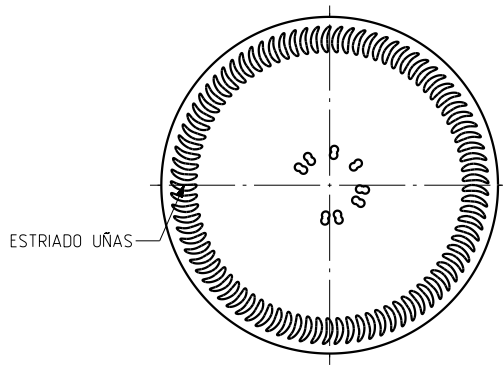
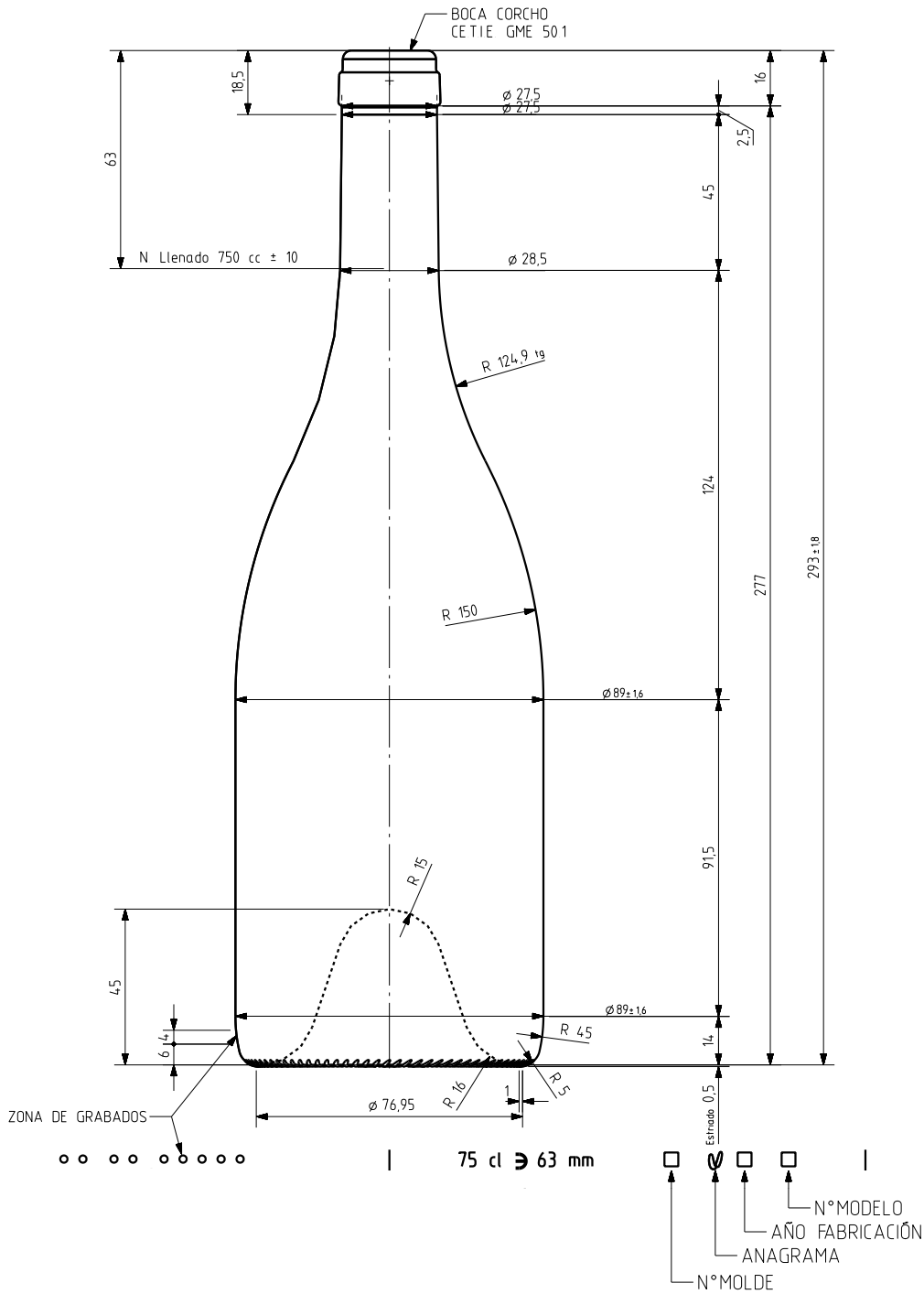


BG LA DUCASSE 75 CL

Características do produto

| | |
|---------------------|---|
| Código | 4717/242 |
| Capacidade | 750 ml |
| Boca | CORCHO CETIE |
| Cores |  |
| Peso | 650 gr |
| Altura Total | 293.00 mm |
| Diâmetro | 89.00 mm |
| Palete | 924 Unidades |





VISTA DEL FONDO

| | | | | | |
|-----|---|----------|-------|---|-----------------------------|
| | | | | Peso aprox 650 gr | Dibujado J-L Brunelli |
| | | | | Capacidad n llenado 750 cc ± 10 a 63 mm | Fecha 31-10-07 |
| | | | | Capacidad a verter 770 cc ± aprox | Escalas 1/1 |
| | | | | Recipiente medida SI | N° Plano 9717-2 |
| | | | | Resistencia choque térmico 42 °C | Anula 9717-1 CAD 9717-2.ppt |
| | | | | Cámara expansión 2.7 % | RETORNABLE NO |
| | | | | Presión max larga duración | Modelo 4717242 |
| 2 | Modificados grabados del fondo al talón | 04-01-12 | JAU | Carbonatación 0.0 Vol CO2 máx | |
| 1 | Mise à jour | 19-06-08 | MA | Angulo de volcado 23.2 ° | |
| Ref | Modificación | Fecha | Firma | | |

Este plano es propiedad de Vidrala y no puede ser reproducido ni comunicado sin nuestro permiso. Las cotas no toleradas son aproximadas 5, 4 y 5%.

