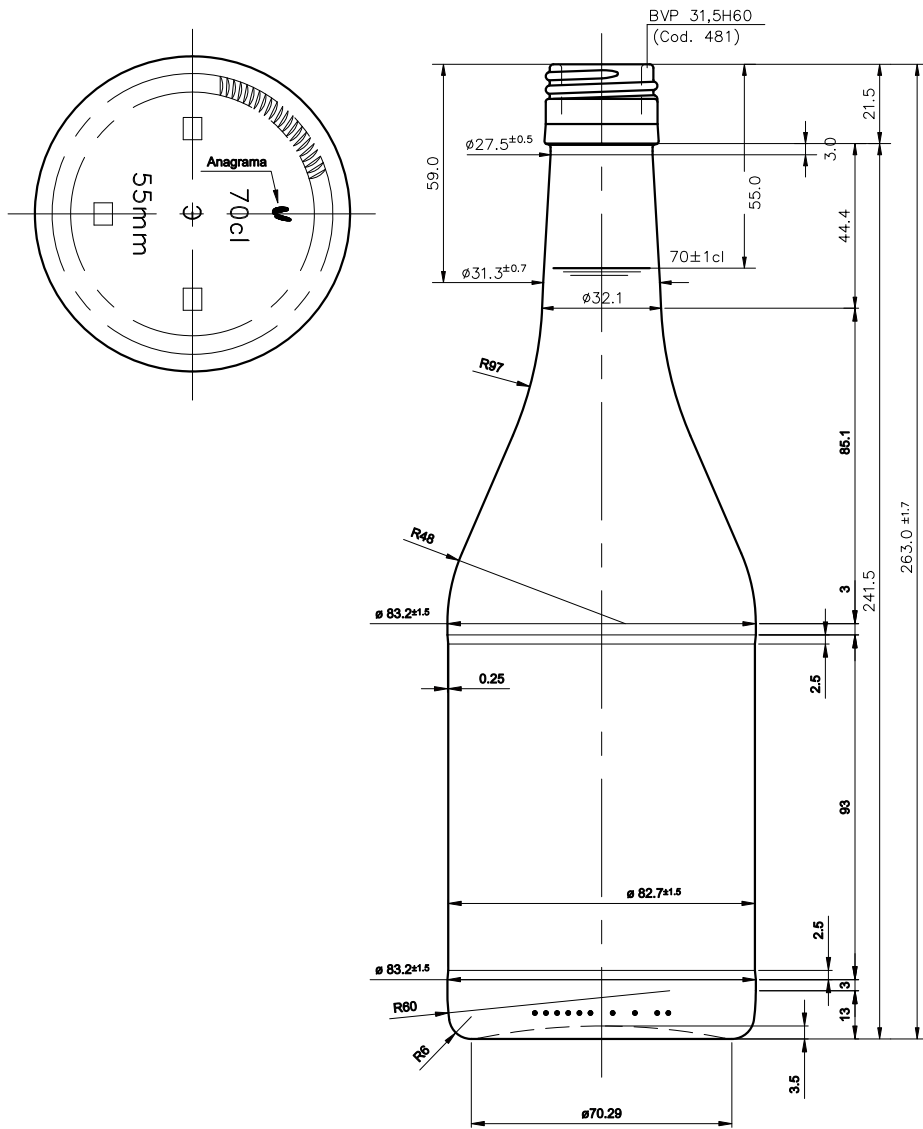


## BRANDY 70 CL

Características del producto:

|                     |   |
|---------------------|---|
| <b>Código</b>       | 1488/481  |
| <b>Capacidad</b>    | 700 ml  |
| <b>Boca</b>         | BVP 31,5 H  |
| <b>Colores</b>      |  |
| <b>Peso</b>         | 390 gr  |
| <b>Altura total</b> | 263.00 mm   |
| <b>Diámetro</b>     | 83.20 mm  |
| <b>Palé</b>         | 1.232 unidades  |





**vidrala**

|  |                                     |          |       |   |                     |                         |
|--|-------------------------------------|----------|-------|---|---------------------|-------------------------|
|  |                                     |          |       | Peso aprox.: 390 gr                       | Dibujado:           |                         |
|  |                                     |          |       | Capacidad n. llenado: 700 cc ± 10 a 55 mm | Conforme:           |                         |
|  |                                     |          |       | Capacidad a vender: 715 cc ± APROX        | Fecha: 14-07-99     |                         |
|  |                                     |          |       | Recipiente medida: SI                     | Escala: 1:1         | Nº Plano: 9127-A        |
|  |                                     |          |       | Resistencia choque térmico: 42 °C         | <b>BRANDY 70 cl</b> |                         |
|  |                                     |          |       | Cámara expansión: %                       |                     |                         |
| A  | Boca ref. 445 pasa a 481 y anagrama | 04-05-09 | JAU   | Carbonatación: Vol. CO <sub>2</sub> máx   | Conforme Cliente    | Modelo: <b>1488/481</b> |
| Ref  | Modificación                        | Fecha    | Firma | Ángulo de volcado: °                      | Fecha               | Firma                   |
| <small>Este plano es propiedad de Vidrala y no puede ser reproducido ni copiado sin previa autorización. Las cotas no tolerancias son aproximadas.</small> |                                     |          |       | Observaciones:                            | ANULA: 9127-1       | CAD: 9127-A             |