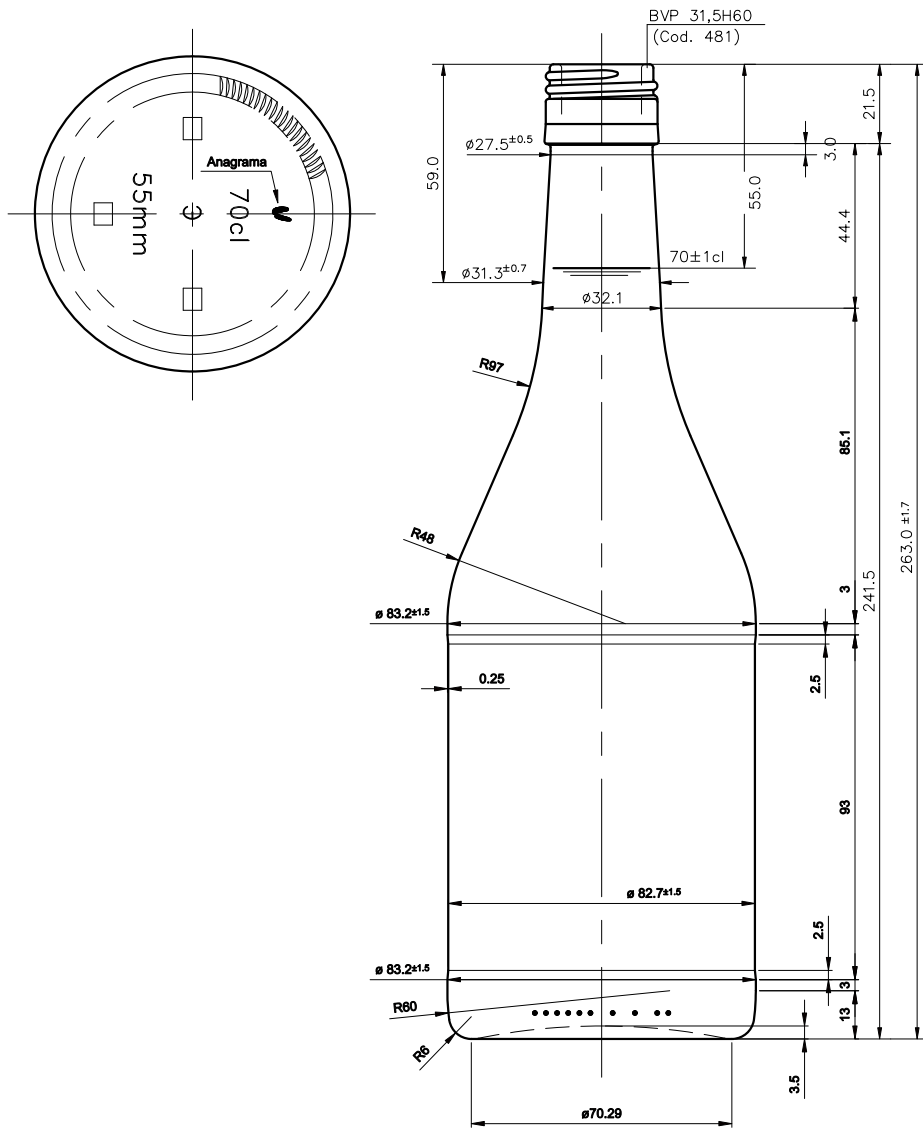


BRANDY 70 CL

Caratteristiche del prodotto

Codice	1488/481
Capacità	700 ml
Imboccatura	BVP 31,5 H
Colori	
Peso	390 gr
Altezza Totale	263.00 mm
Diametro	83.20 mm
Pallet	1.232 Unitá





vidrala

				Peso aprox.: 390 gr	Dibujado:	
				Capacidad n. llenado: 700 cc ± 10 a 55 mm	Conforme:	
				Capacidad a vender: 715 cc ± APROX	Fecha:	14-07-99
				Recipiente medida: SI	Escala:	1:1
				Resistencia choque térmico: 42 °C	Nº Plano: 9127-A	
				Cámara expansión: %	BRANDY 70 cl	
				Carbonatación: Vol. CO ₂ máx		
				Ángulo de volcado: °	Modelo: 1488/481	
Ref	Modificación	Fecha	Firma	Conforme Cliente	Fecha	Firma
A	Boca ref. 445 pasa a 481 y anagrama	04-05-09	JAU			
<small>Este plano es propiedad de Vidrala y no puede ser reproducido ni copiado sin previa autorización. Las cotas no tolerancias son aproximadas.</small>				Observaciones:		
				ANULA: 9127-1	CAD: 9127-A	