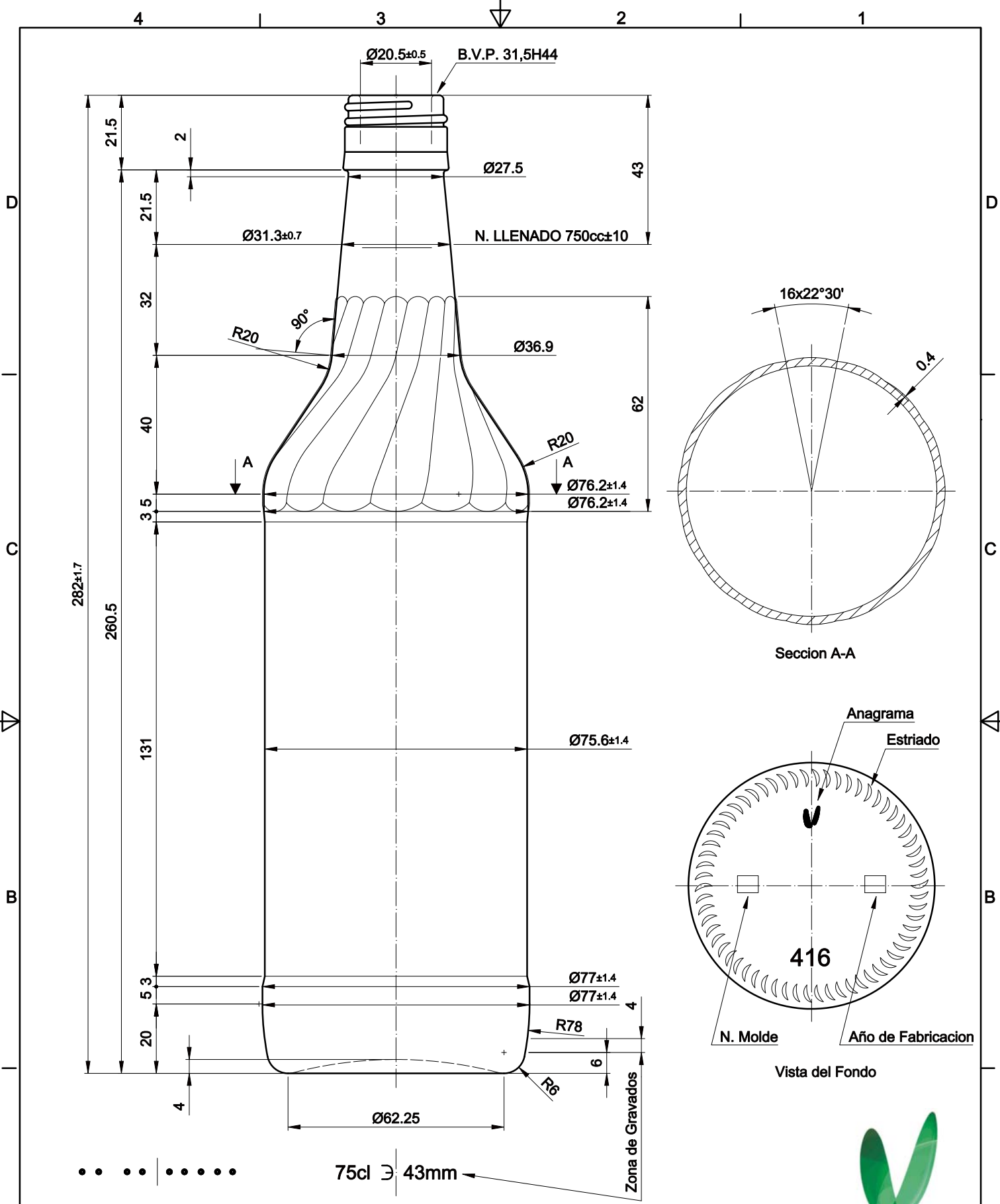


ESPIRAL 75 CL

Características del producto:

Código	1416/481
Capacidad	750 ml
Boca	BVP 31,5 H
Colores	<input type="radio"/>
Peso	360 gr
Altura total	282.00 mm
Diámetro	77.00 mm
Palé	1.456 unidades





Seccion A-A

Vista del Fondo



vidrala

			Peso aprox.: 360 gr	Dibujado: Victor Santos	vidrala
			Capacidad n. llenado: 750 cc ± 10 a 43 mm	Conforme:	
			Capacidad a verter: 765 cc ±	Fecha: 27/02/06	
			Recipiente medida: SI	Escalas: 1:1	
			Resistencia choque térmico: 42 °C	ESPIRAL 75cl	
A	Boca ref. 445 pasa a 481 y anagrama	05-05-09 JAU	Cámara expansión: 2 %		
0	Peso era 350g	27/02/06 VS	Carbonatación: Vol. CO ₂ máx	Conforme Cliente Fecha Firma	Modelo: 1416/481
Ref	Modificación	Fecha Firma	Ángulo de volcado: °	ANULA: 9090	CAD: 9090-A.dwg

Este plano es propiedad de Vidrala y no puede ser reproducido ni comunicado sin previa autorización. Las cotas no tolerancias son aproximadas.

A

A