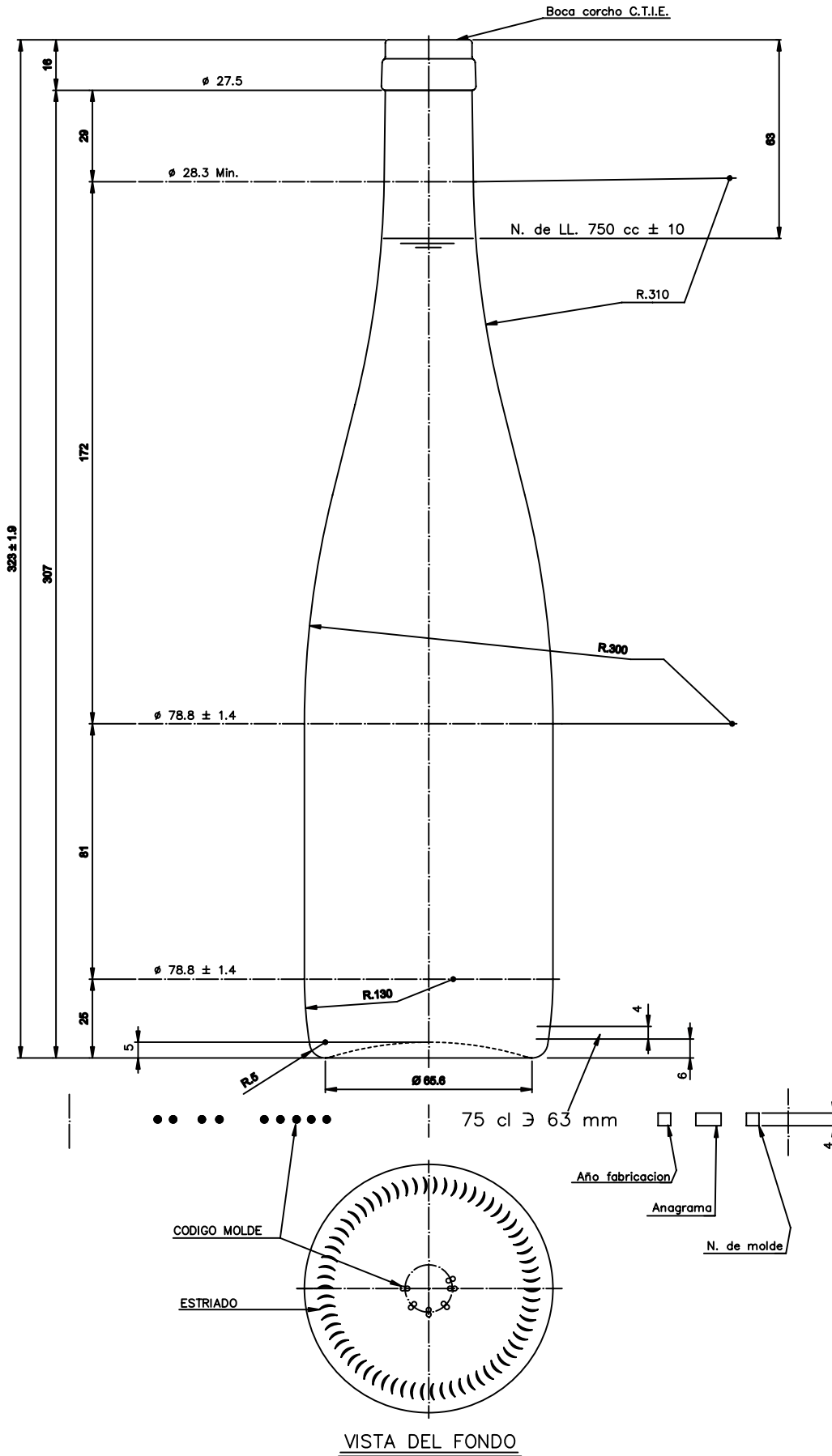


FLUTE 75 CL

Product characteristics

Code	1036/242
Capacity	750 ml
Finish	CETIE
Colours	
Weight	500 gr
Overall height	323.00 mm
Diameter	78.80 mm
Palet	1.206 units





VISTA DEL FONDO



				Peso aprox.: 500 gr	Dibujado: J. Ochoa
				Capacidad n. llenado: 750 cc ± 10 a 63 mm	Conforme:
				Capacidad a vender: 770 cc ± APROX	Fecha: 14-01-05
				Recipiente medida: SI	Escala: 1:1
				Resistencia choque térmico: 42 °C	Nº Plano: 5552-8
					RHIN 75 cl BAJA
8	Cambio de modelo de boca	14-01-05	J. Ochoa	Cámara expansión: %	
Ref	Modificación	Fecha	Firma	Carbonatación: Vol. CO ₂ máx	Conforme Cliente Fecha Firma
				Ángulo de volado: °	Modelo: 1036/242
<small>Nota: plantear en especificación de Vidrala y en punto de venta por el consumidor el etiquetado de los productos.</small>					