
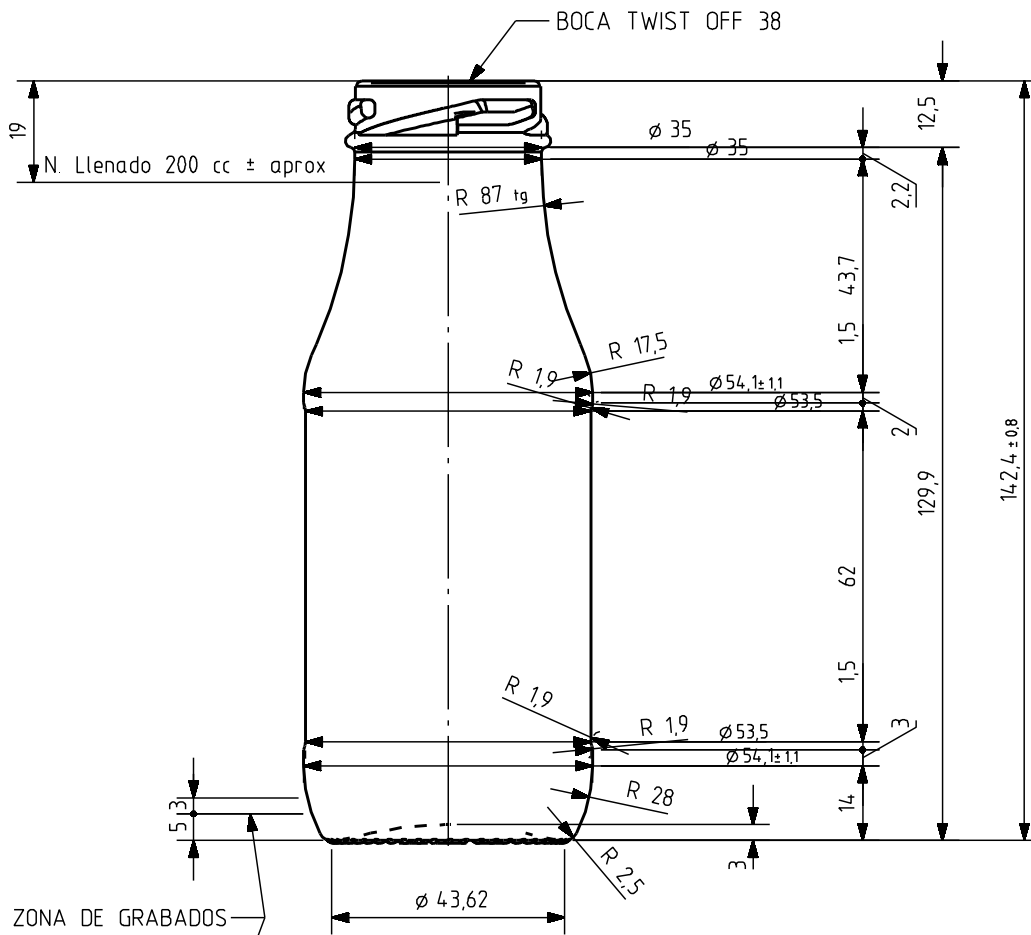


FRESCOR 20 CL

Product characteristics

Code	1668/503
Capacity	212 ml
Colours	
Weight	125 gr
Overall height	142.40 mm
Diameter	54.10 mm
Palet	5.863 units

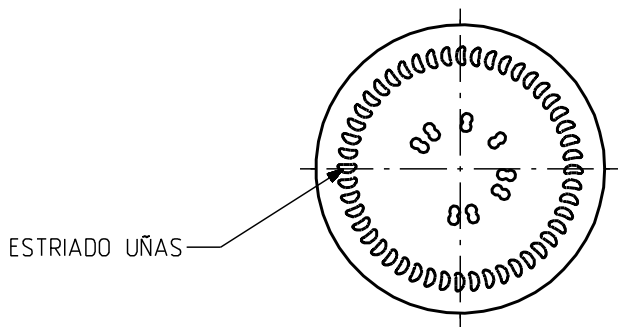




20 cl



AÑO FABRICACIÓN
 ANAGRAMA
 N° MOLDE



VISTA DEL FONDO



				Peso aprox 125 gr	Dibujado: J. Ochoa	vidrala N°Plano: 6836-1
				Capacidad n. llenado: 200 cc± aprox a19 mm	Conforme:	
				Capacidad a verter: 212 cc± 6	Fecha: 20-08-08	
				Recipiente medida NO	Escalas: 1/1	
				Resistencia choque térmico: 42 °C	FRESCOR 20 cl	
				Cámara expansión: 6.0 %		
1	Se crece el hombro	23-12-08	EAM	Carbonatación: 0.0 Vol.CO2 máx	Conforme cliente:	Modelo: 1668/503
Este plano es propiedad de Vidrala y no puede ser reproducido ni comunicado sin nuestro permiso. Las cotas no toleradas son aproximadas.				Angulo de volcado: 21.7 °	Firma	
						Anula: CAD:6836-1prt