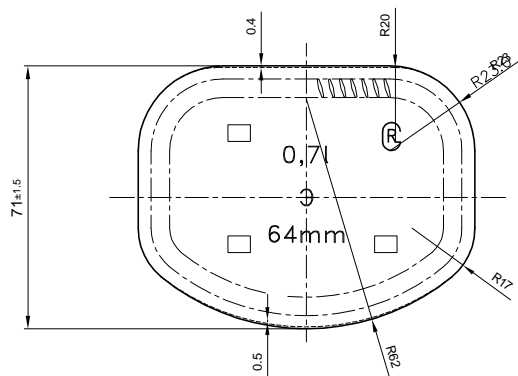
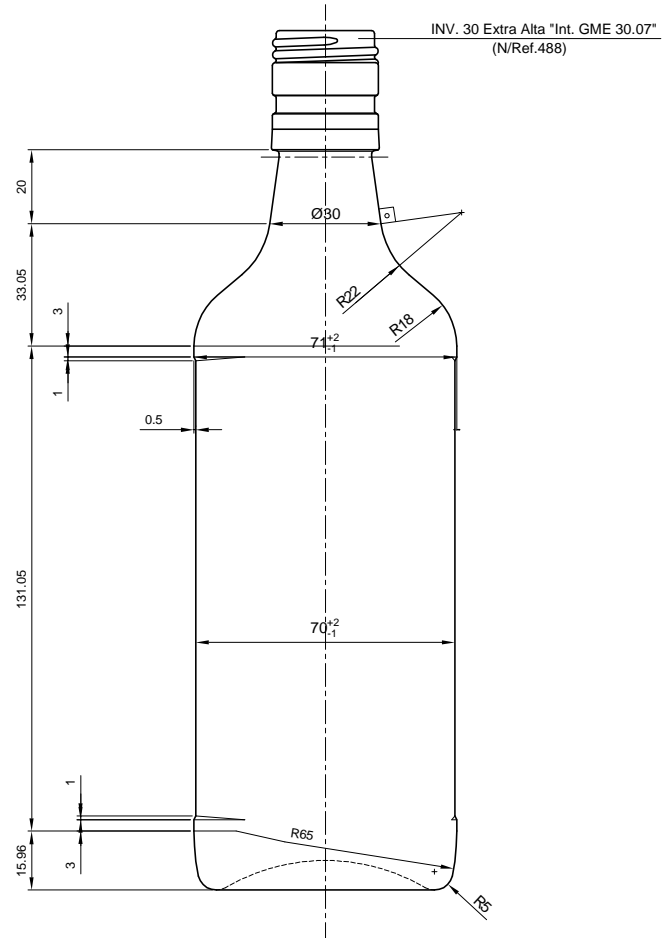
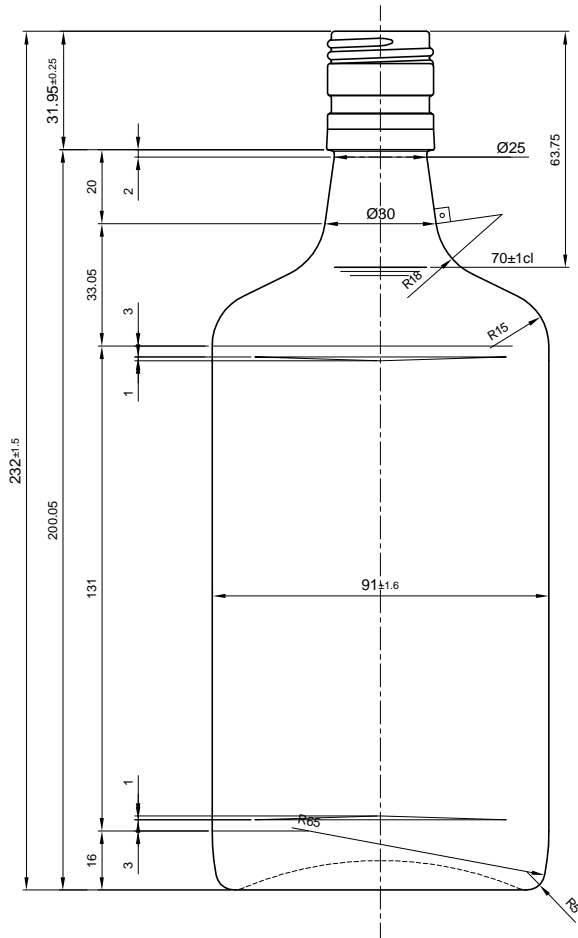


GIN 70 CL

Caratteristiche del prodotto

Codice	1428/488
Capacità	700 ml
Imboccatura	BVP 30 EH
Colori	
Peso	515 gr
Altezza Totale	232.00 mm
Diametro	91.00 mm
Pallet	1.456 Unitá





				Peso aprox.: 515 gr	Dibujado: J.Urquijo
				Capacidad n. llenado: 70 cc ± 1 a mm	Conforme:
				Capacidad a verter: 72 cc ±	Fecha: 29-9-99
				Recipiente medida:	Escala: 1:1
				Resistencia choque térmico: 42 °C	Nº Plano: 6651
				Cámara expansión: %	GIN 70cl
0	Se asigna nuevo nº de plano y se cambia cajetín	16-2-06	JUL	Carbonatación: Vol. CO ₂ máx	
Ref	Modificación	Fecha	Firma	Conforme Cliente Fecha Firma	Modelo: 428/488
Este plano es propiedad de V. Vidrala y no puede ser reproducido ni comercializado sin previa autorización. Las cotas no toleradas son aproximadas.				Observaciones:	ANULA: MDO4567 CAD: 6651
				Ángulo de volcado: °	



vidrala