

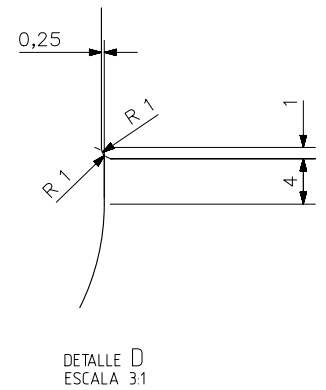
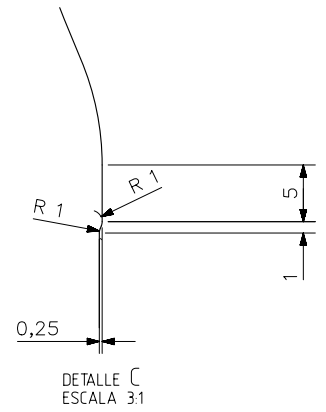
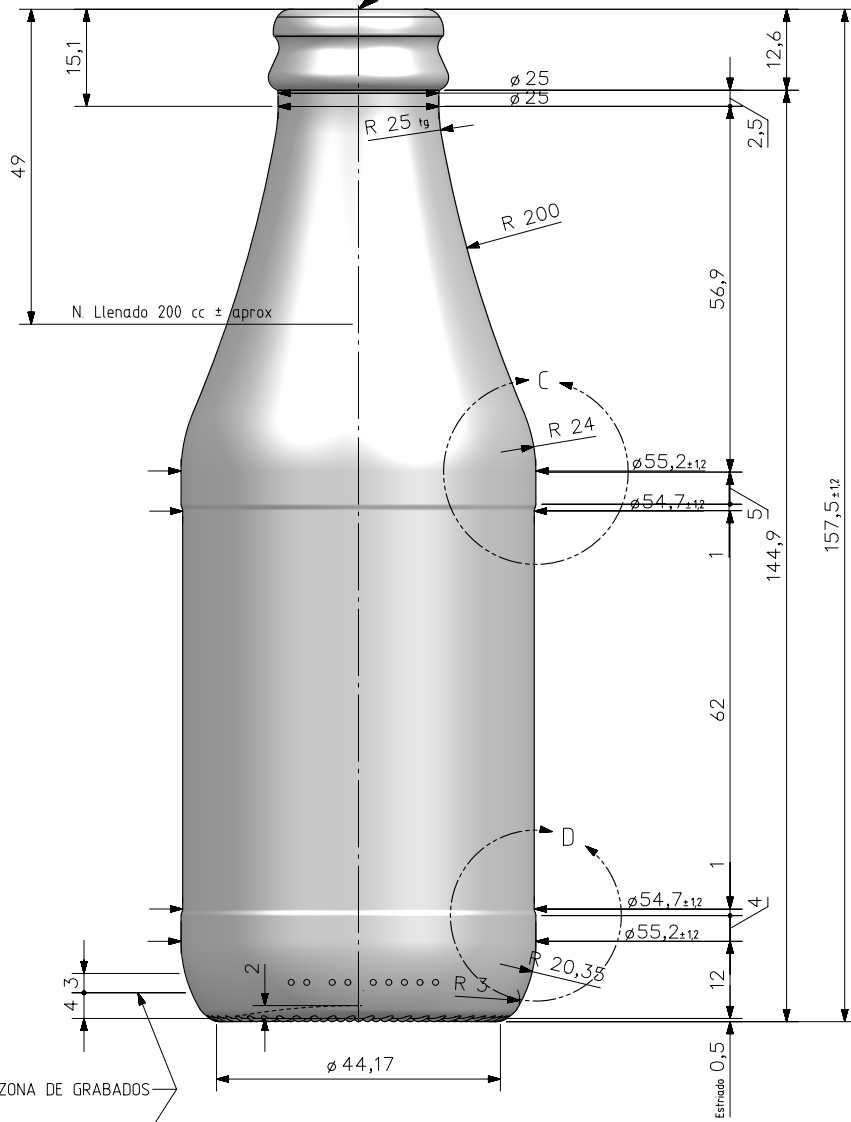
LACTEOS 20 CL

Caratteristiche del prodotto

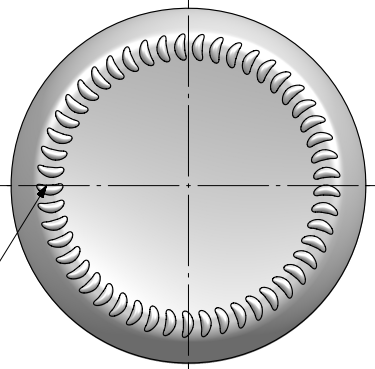
Codice	1923/101
Capacità	223 ml
Imboccatura	CORONA 26 BAJA
Colori	<input type="radio"/>
Peso	130 gr
Altezza Totale	157.50 mm
Diametro	55.20 mm
Pallet	5.733 Unitá



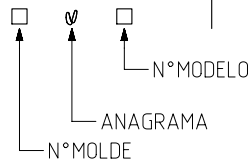
BOCA CORONA 26 BAJA




ZONA DE GRABADOS



VISTA DEL FONDO



				Peso aprox / Weight approx	130 gr	 <p>Product Design Office www.vidrala.com</p>
				Capacidad N. llenado / Fillpoint Capacity	200 cc ± aprox a 49 mm	
				Capacidad a verter / Brimfull Capacity	223 cc ±	
				Cámara expansión / Vacuity	11,5 % 23 cc	
A1	Carbonatación antes 3,5	28-02-22	AEA	Recipiente medida / Meas cap	NO	Dibujado / Des : A. Etxebarria
A	Carbonatación antes 0	28-08-13	AEA	Angulo de volcado / Tilt angle	20,7°	Fecha / Date: 13/10/10
Rev	Modificación / Modification	Fecha/Date	Firma/Sign	Carbonatación / Gas vol	1,6 Vol CO2 máx	Anula / Annuls: 6965-2
<p>Este plano es propiedad de Vidrala, no puede ser reproducido ni comunicado sin nuestro permiso. Las cotas no toleradas son aproximadas. Specification agreements are based on tolerated dimensions only. Do not scale drawing, copyright reserved. Not to be copied in whole or part without written permission from vidrala. All dimensions are in millimeters.</p>				Presión larga duración / Long Term pressure: 4 Bar Max	Páster: SI	N° Plano: 6965-A1
				Resistencia. choque térmico / Thermal Shock Max:	42 °C	Retornable / Returnable NO
						Modelo: 1923/101
						LACTEOS 20CL