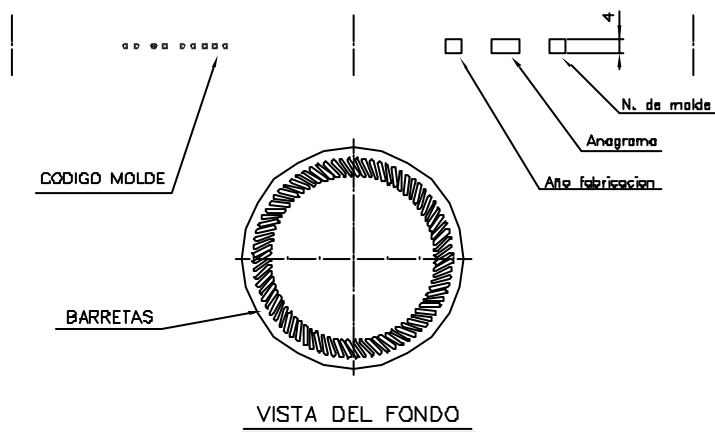
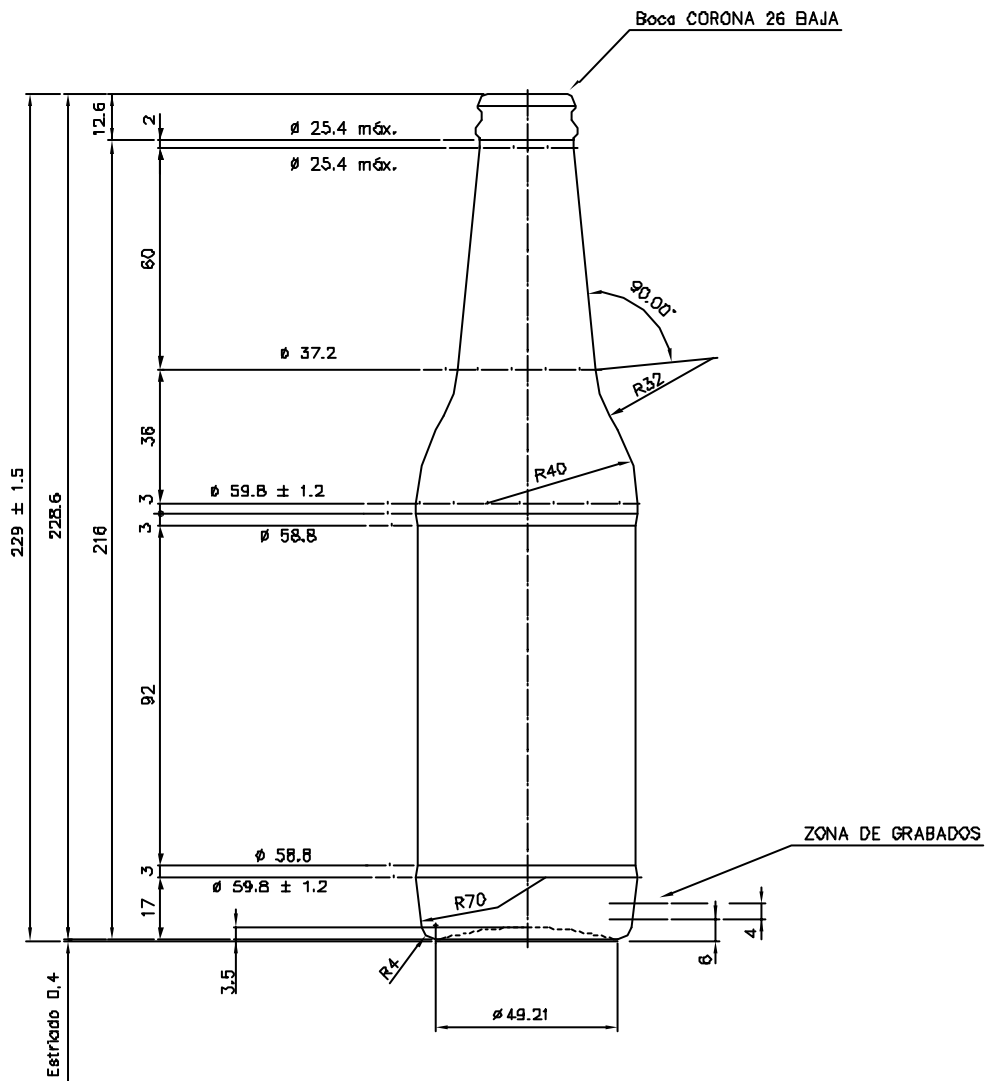


LONG NECK 33 CL

Características del producto:

Código	1530/101
Capacidad	330 ml
Boca	CORONA 26 BAJA
Colores	
Peso	230 gr
Altura total	229.00 mm
Diámetro	59.80 mm
Palé	3.330 unidades





				Peso aprox.: 230 gr	Dibujado: Ormazabal	vidrala
				Capacidad n. llenado: cc ± a mm	Conforme:	
				Capacidad a vender: 348 cc ± 7	Fecha: 16-01-97	
				Recipiente medida: NO	Escala: 1:1	Nº Plano: 6144-4
				Resistencia choque térmico: 42 °C	LONG NECK 33 cl	
				Cámara expansión: %		
1	Se cambia el modelo de la boca, antes era 101	28-06-05	J.U.L.L.	Carbonatación: 3 Vol. CO ₂ máx	Conforme Cliente	Modelo: 530/101
Ref	Modificación	Fecha	Firma	Ángulo de volcado: °	Fecha	Firma
						6144-3 6144-4