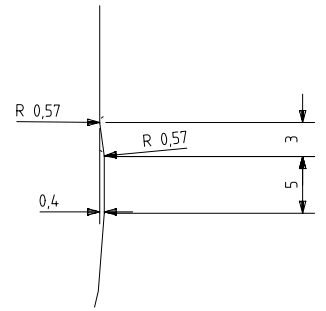
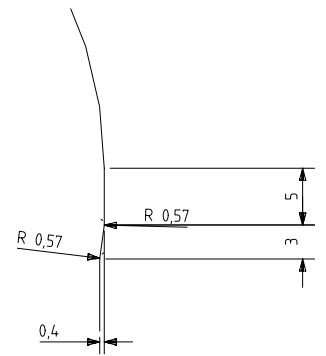
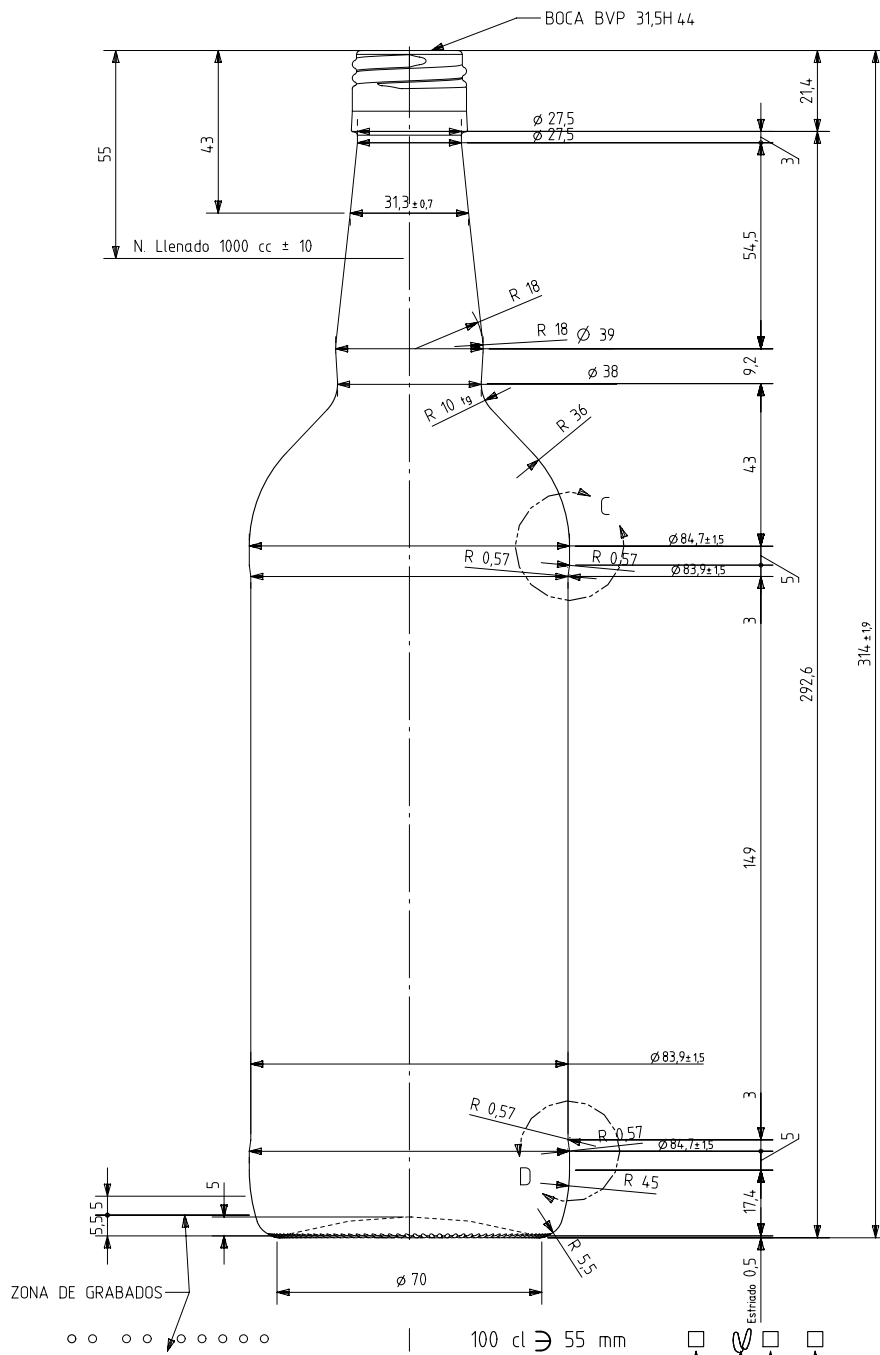


RHUM 1 L

Product characteristics

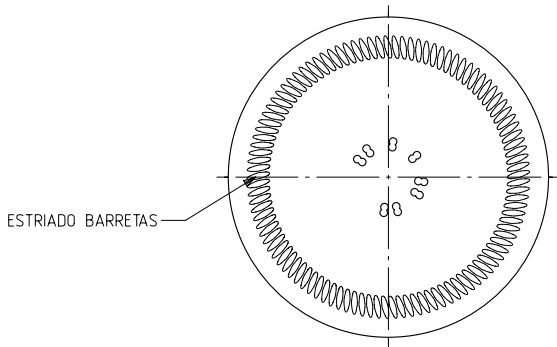
Code	4446/481
Capacity	1000 ml
Colours	
Weight	500 gr
Overall height	314.00 mm
Diameter	84.70 mm
Palet	1.225 units





100 cl \varnothing 55 mm

N° MODELO
 AÑO FABRICACIÓN
 ANAGRAMA
 N° MOLDE



VISTA DEL FONDO



vidrala

				Peso aprox 500 gr	Dibujado A. Etxebarria
				Capacidad n. llenado 1000 cc± 10 \varnothing 55 mm	Conforme
				Capacidad a verter: 1024 cc± aprox	Fecha: 24-06-10
				Recipiente medida SI	Escala: 1/1 N° Plano: 9846-B
				Resistencia choque térmico: 42 °C	LITRE RHUM BVP 31,5H44 (VERTEDOR)
				Cámara expansión: 2,4 %	
B	Se modifica a boca 481 antes 411	24/06/10	AEA	Carbonatación: 0,0 Vol CO2 máx	Conforme cliente
Ref	Modificación	Fecha	Firma	Angulo de volcado: 17,8 °	Firma
<small>Este plano es propiedad de Vidrala y no puede ser reproducido ni copiado sin nuestro permiso. Las cotas no toleradas son aproximadas (± 5%).</small>					Modelo: 4446/481 Anula: [CAD:9846-B.prt]