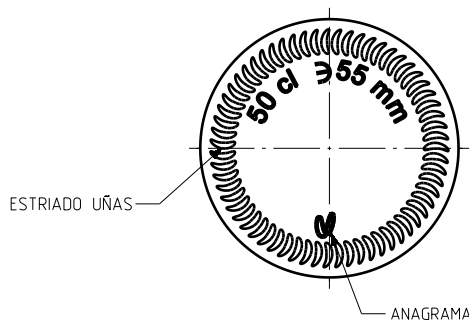
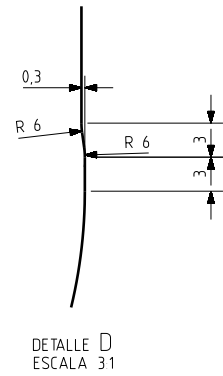
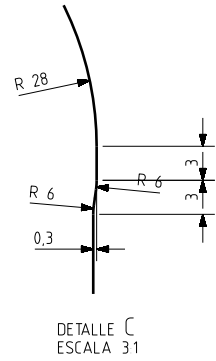
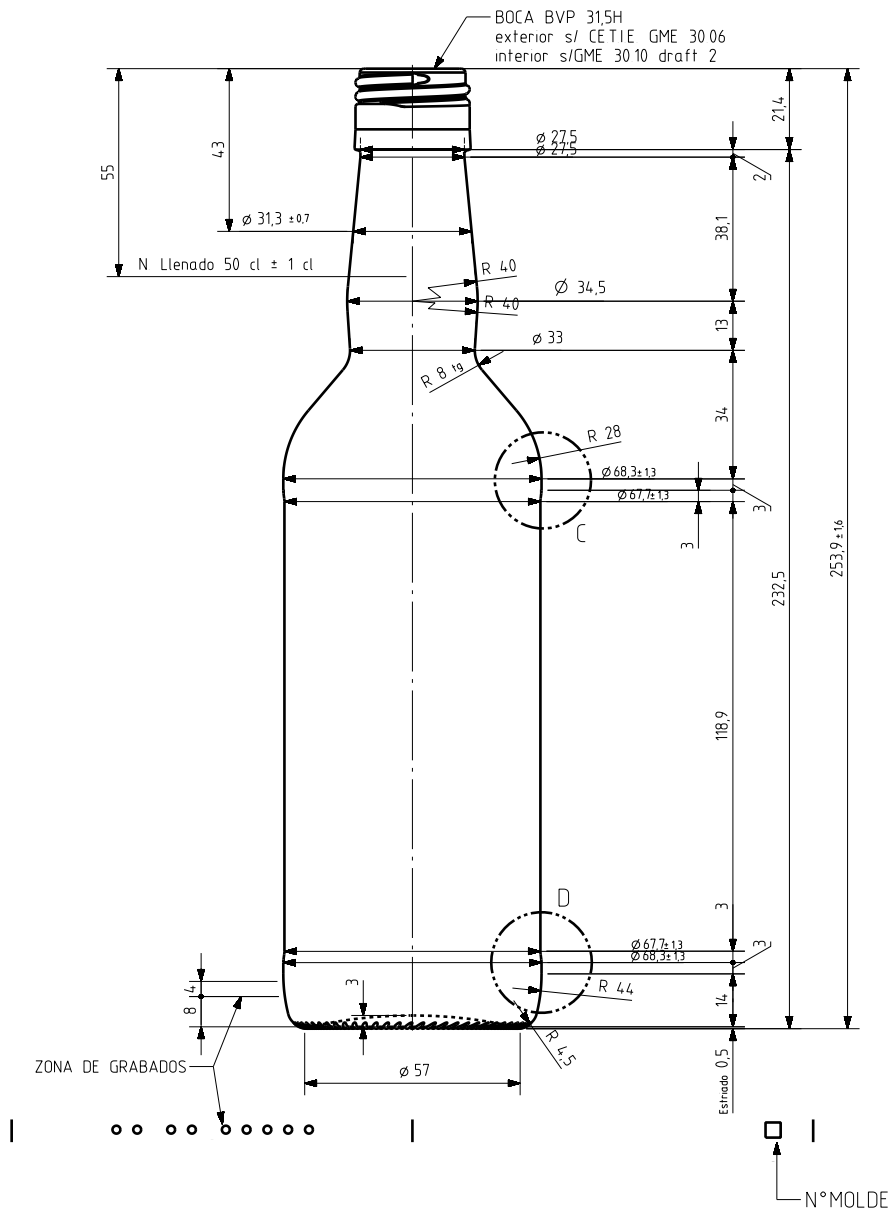


RHUM 50 CL BVP

Características do produto

Código	4609/411
Capacidade	500 ml
Boca	BVP 31,5 H
Cores	
Peso	325 gr
Altura Total	253.90 mm
Diâmetro	68.30 mm
Paquete	2.160 Unidades





VISTA DEL FONDO



				Peso aprox 325 gr	Dibujado E Albazar	vidrala
				Capacidad n llenado 500 cc ± 10 a 55 mm	Conforme	
				Capacidad a verter 522 cc ± aprox	Fecha 23-10-08	Nº Plano 9609-A
				Recipiente medida SI	Escala 1/1	
				Resistencia choque térmico 42 °C	½ LITRE RHUM	
				Cámara expansión 4.4 %		
				Carbonatación 0.0 Vol CO2 máx	Conforme cliente	Modelo 4609/411
				Angulo de volcado 17.7 °	Firma Fecha	
Ref	Modificación	Fecha	Firma	Este plano es propiedad de Vidrala y no puede ser reproducido ni comunicado sin nuestro permiso. Las cotas no toleradas son aproximadas.		Observaciones
				Anula	CAD 9609-A.prt	