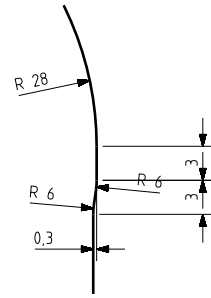
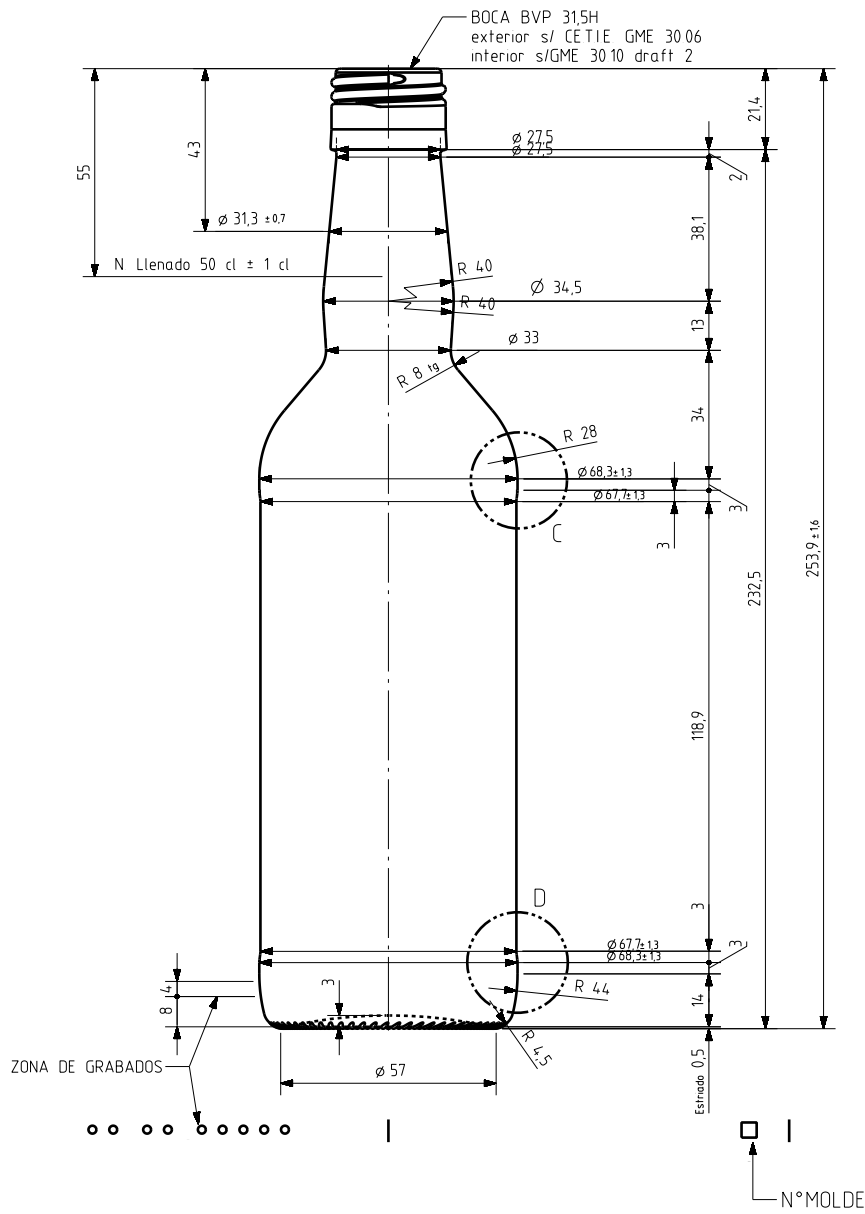


## RHUM 50 CL BVP

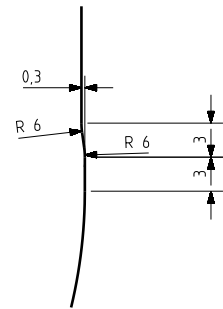
### Caratteristiche del prodotto

<b>Codice</b>	4609/411
<b>Capacità</b>	500 ml
<b>Imboccatura</b>	BVP 31,5 H
<b>Colori</b>	
<b>Peso</b>	325 gr
<b>Altezza Totale</b>	253.90 mm
<b>Diametro</b>	68.30 mm
<b>Pallet</b>	2.160 Unitá

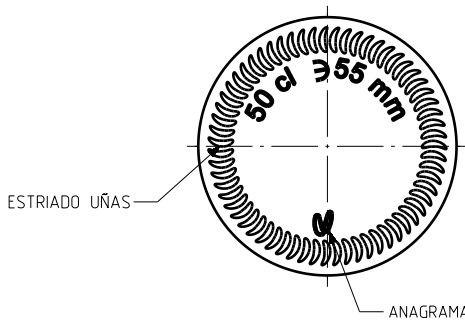




DETALLE C  
ESCALA 31



DETALLE D  
ESCALA 31



VISTA DEL FONDO

				Peso aprox <b>325</b> gr	Dibujado <b>E Albaizar</b>	
				Capacidad n llenado <b>500</b> cc ± <b>10</b> a <b>55</b> mm	Conforme	
				Capacidad a verter <b>522</b> cc ± aprox	Fecha <b>23-10-08</b>	N° Plano <b>9609-A</b>
				Recipiente medida <b>SI</b>	Escalas <b>1/1</b>	
				Resistencia choque térmico <b>42</b> °C	<b>½ LITRE RHUM</b>	
				Cámara expansión <b>4,4</b> %		
Ref	Modificación	Fecha	Firma	Carbonatación <b>0,0</b> Vol CO2 máx	Conforme cliente	Modelo <b>4609/411</b>
Este plano es propiedad de Vidrala y no puede ser reproducido ni comunicado sin nuestro permiso. Las cotas no toleradas son aproximadas.				Angulo de volcado <b>17,7</b> °	Firma	Fecha
					Anula	CAD 9609-A.prt