

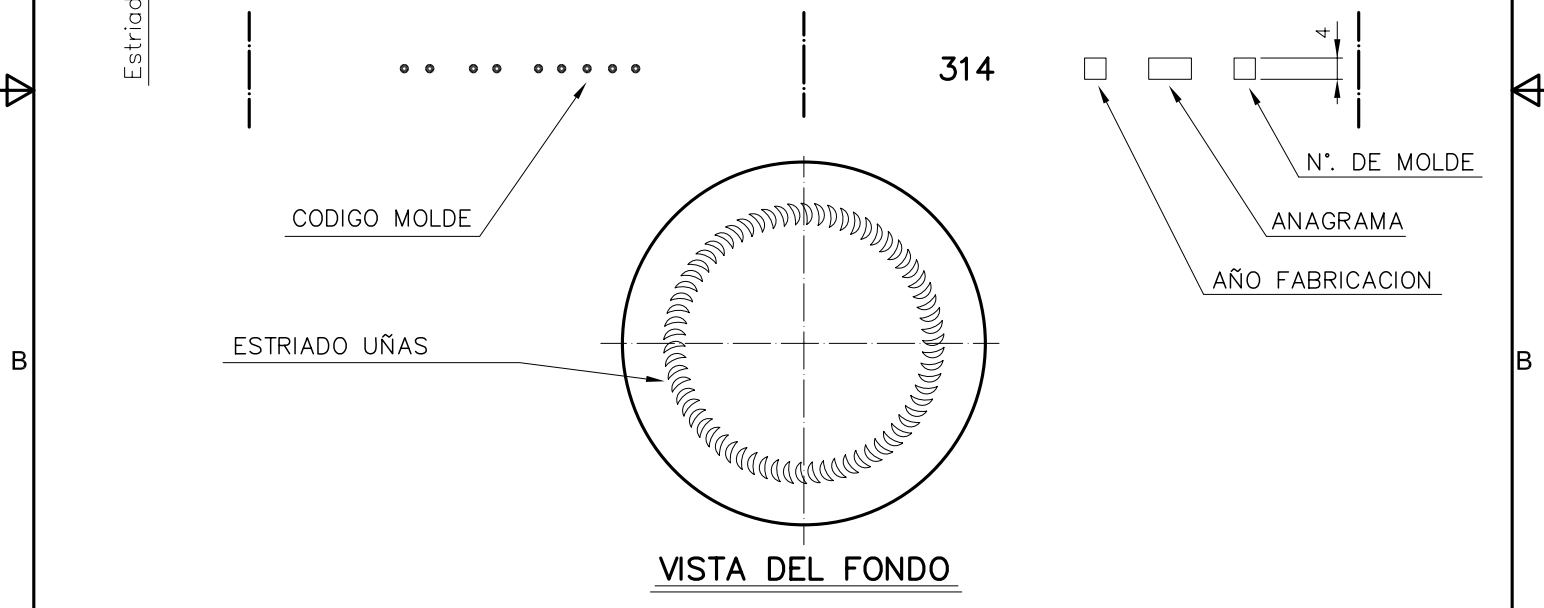
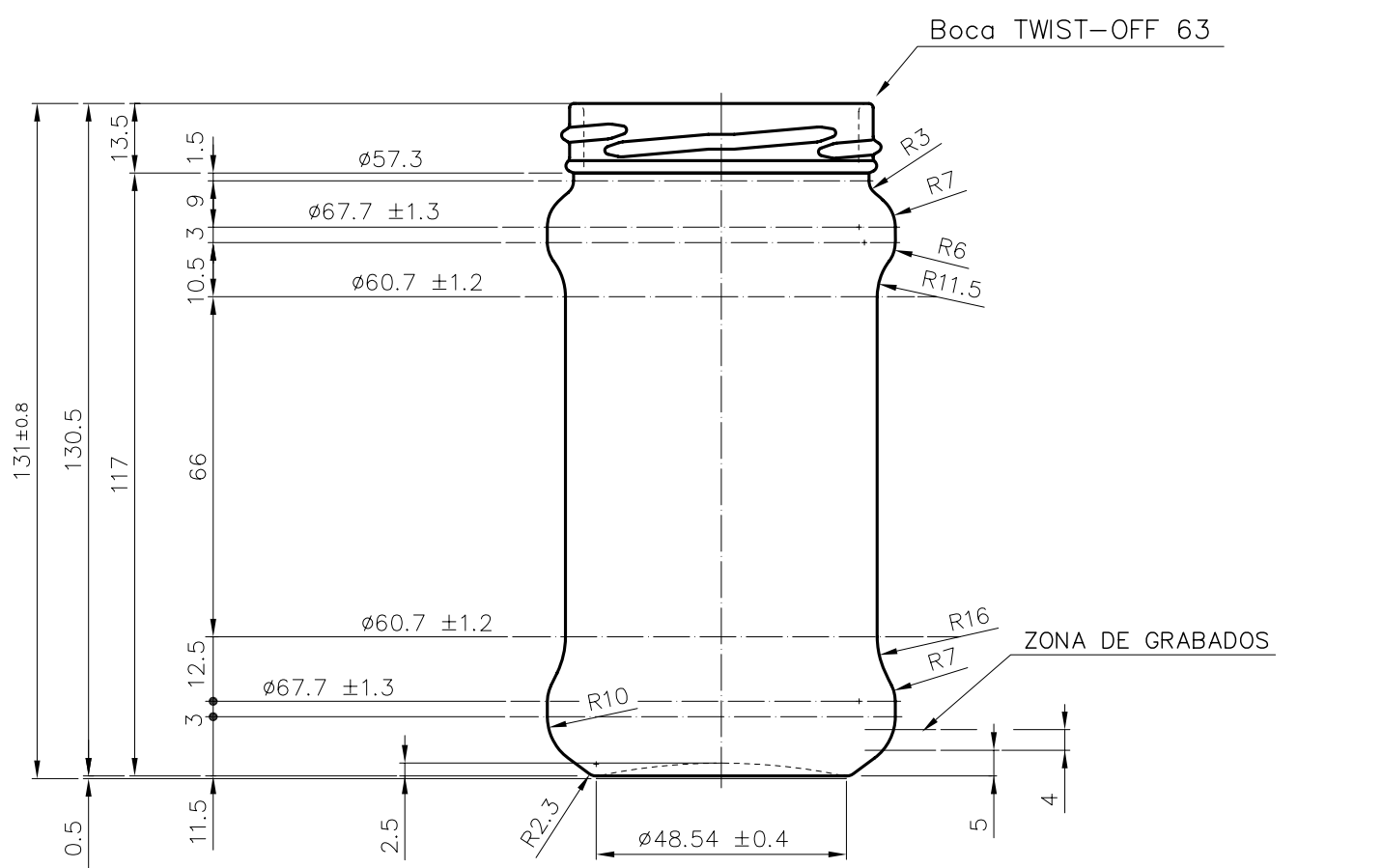
SUPER 314

Características do produto

Código	1232/563
Capacidade	314 ml
Cores	
Peso	180 gr
Altura Total	131.00 mm
Diâmetro	67.70 mm
Paquete	2.312 Unidades



4 | 3 | 2 | 1



				Peso aprox.: 180 gr	Dibujado: Ormazabal	vidrala
				Capacidad n. llenado: cc ± a mm	Conforme:	
				Capacidad a verter: 314 cc ± 6.3	Fecha: 18-08-98	Nº Plano: 6254-5
				Recipiente medida: NO	Escalas: 1:1	SUPER 314
				Resistencia choque térmico: 42 °C		
				Cámara expansión: %	Conforme Cliente Fecha Firma	
5	Se cambia nº de modelo y renombra la boca 63	30-10-07	JUL	Carbonatación: Vol. CO ₂ máx		
Ref	Modificación	Fecha	Firma	Ángulo de volcado: °	ANULA: 6254-4 CAD: 6254-5	

4 | 3 | 2 | 1

Este plano es propiedad de Vidrala y no puede ser reproducido ni comunicado sin previa autorización. Las cotas no toleradas son aproximadas.

Observaciones: