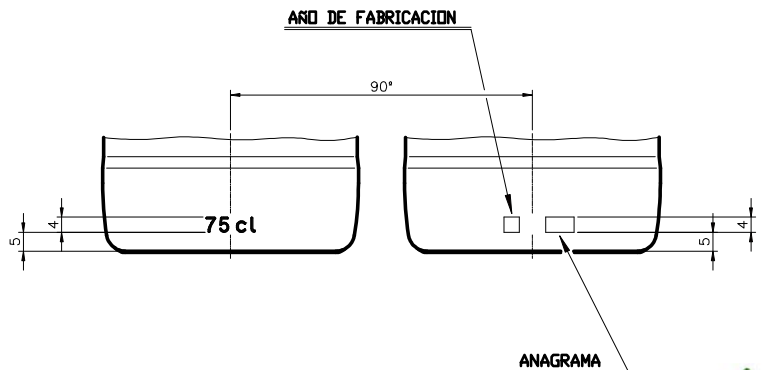
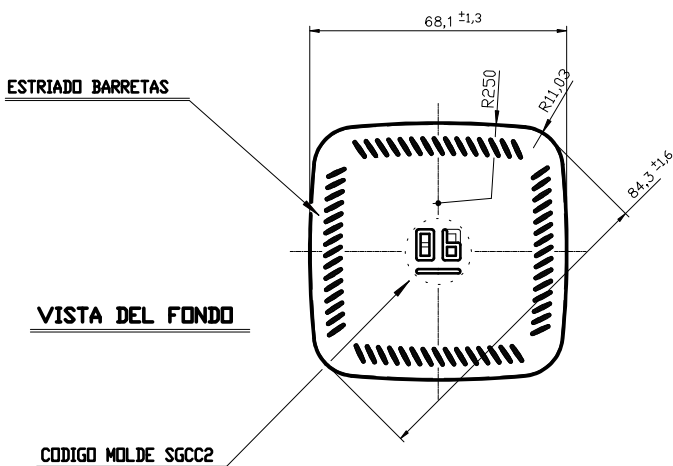
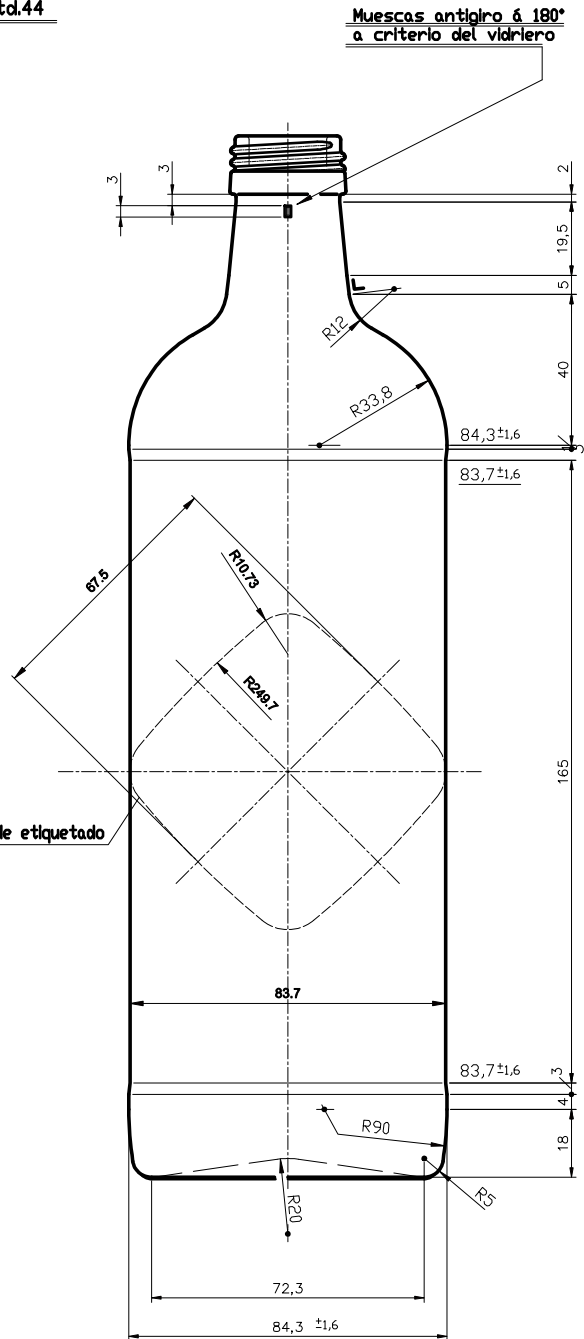
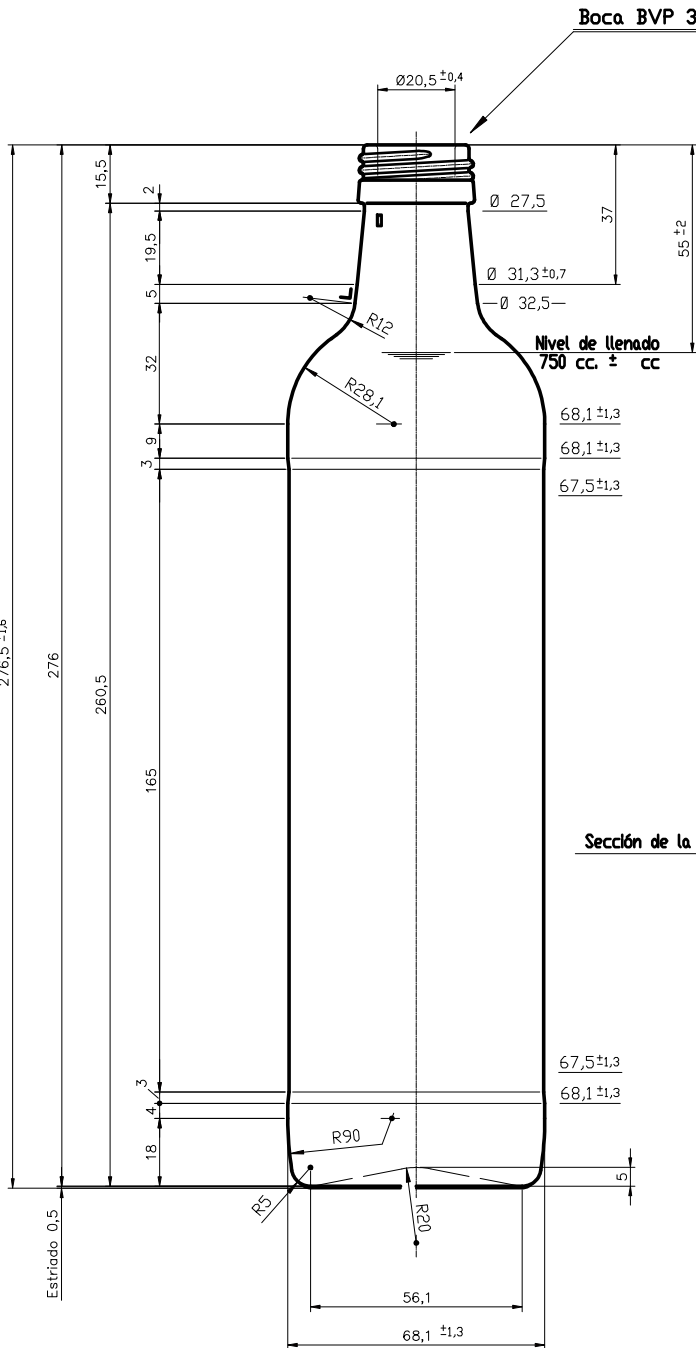


## SQUARE 75 CL H BVP

### Product characteristics

|                       |  |
|-----------------------|--|
| <b>Code</b>           | 1919/490   |
| <b>Capacity</b>       | 753 ml   |
| <b>Colours</b>        | <input type="radio"/> <input checked="" type="radio"/> |
| <b>Weight</b>         | 500 gr   |
| <b>Overall height</b> | 276.50 mm  |
| <b>Diameter</b>       | 68.10 mm   |
| <b>Palet</b>          | 1.666 units  |





|  |  |  |  |   |                   |
|--|--|--|--|---|-------------------|
|  |  |  | Peso aprox.: 500 gr                      | Dibujado: Ormazabal                           | vidrala           |
|  |  |  | Capacidad n. llenado: 750 cc ± 5 a 55 mm | Conforme:                                     |                   |
|  |  |  | Capacidad a verter: 775 cc ± APROX       | Fecha: 12-05-04                               |                   |
|  |  |  | Recipiente medida: NO                    | Escala: 1:1                                   | Nº Plano: 6528-C4 |
|  |  |  | Resistencia choque térmico: 42 °C        | ACEITE CUADRADA 75 cl<br>BOCA BVP 31,5 Std.44 |                   |
|  |  |  | Cámara expansión: %                      |   |                   |
|  |  |  | Carbonatación: Vol. CO <sub>2</sub> máx  | Conforme Cliente                              | Modelo: 1919/490  |
|  |  |  | Ángulo de volcado: °                     | Fecha   | Firma             |
|  |  |  |  | ANILA: 6528-C3                                | CAD: 6528-C4      |

Este plano es propiedad de Vidrala y no puede ser reproducido ni utilizado sin previa autorización. Las cotas no toleradas son aproximadas.

Observaciones: