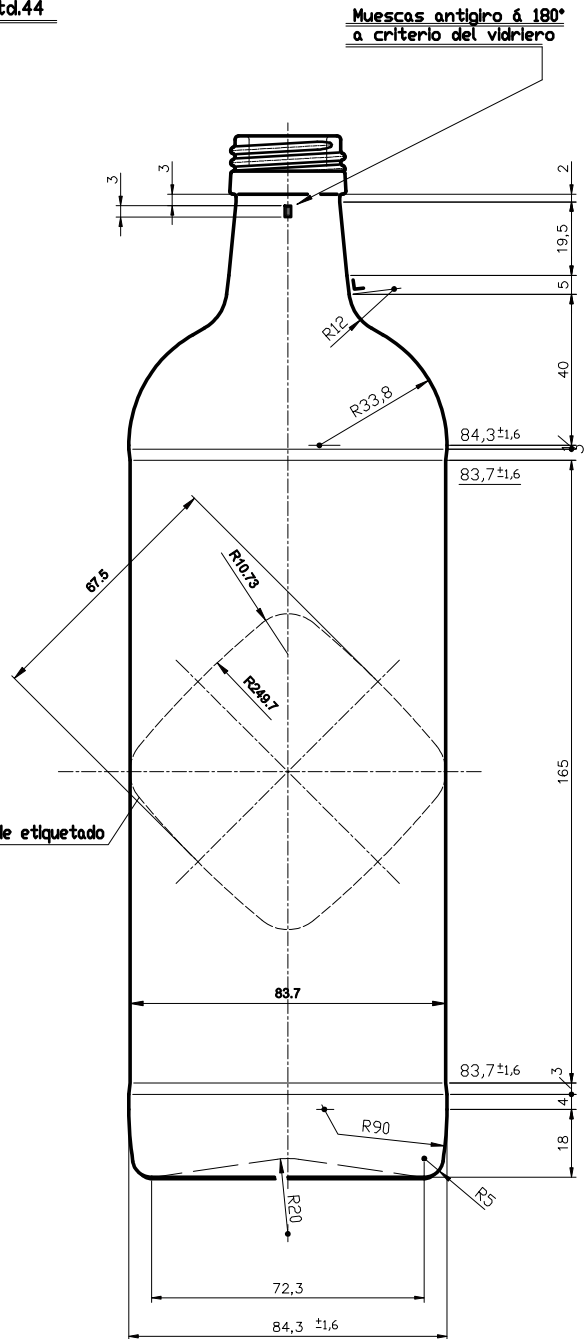
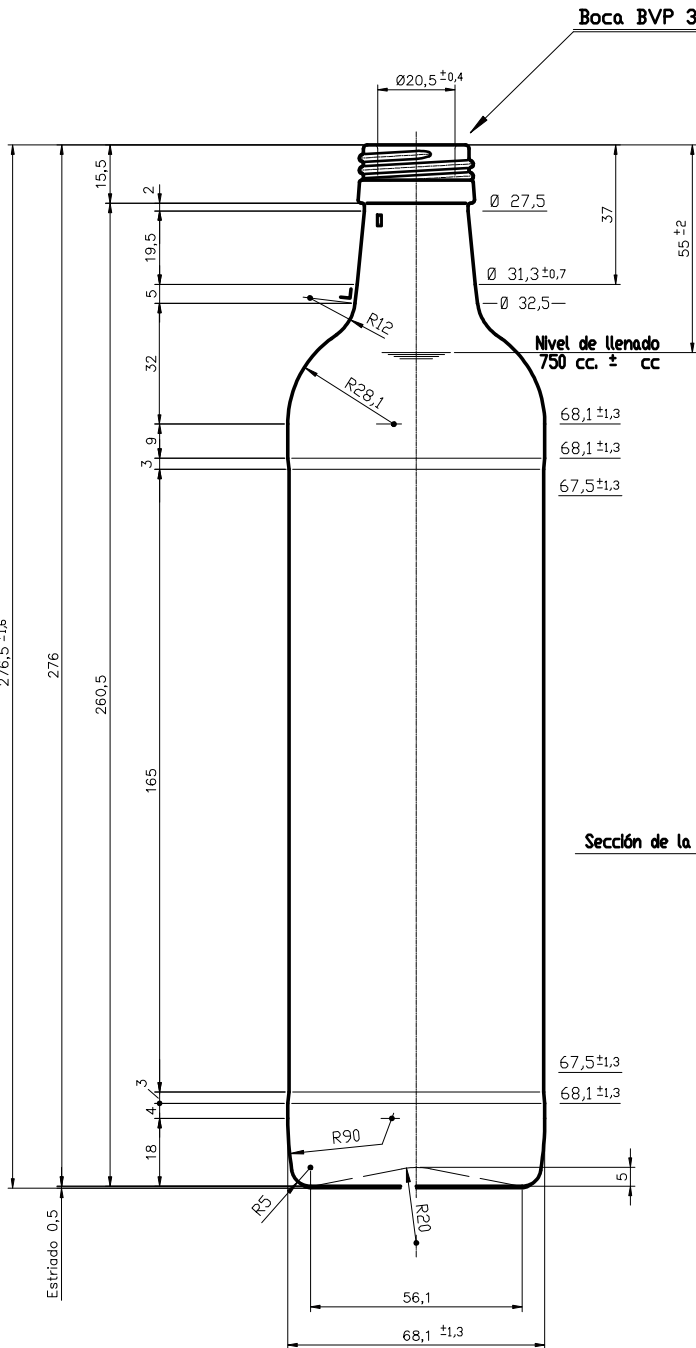


SQUARE 75 CL H BVP

Caratteristiche del prodotto

Codice	1919/490
Capacità	753 ml
Imboccatura	BVP 31,5 STD
Colori	<input type="radio"/> <input checked="" type="radio"/>
Peso	500 gr
Altezza Totale	276.50 mm
Diametro	68.10 mm
Pallet	1.666 Unitá

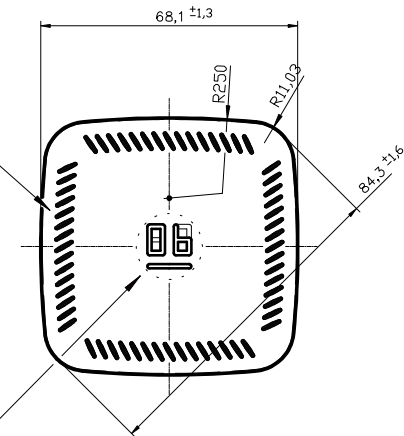




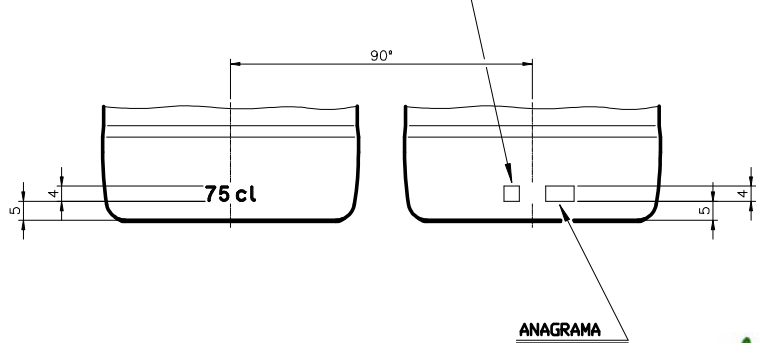
ESTRIADO BARRETAS

VISTA DEL FONDO

CODIGO MOLDE SGCC2



AÑO DE FABRICACION



			Peso aprox.: 500 gr	Dibujado: Ormazabal	vidrala
			Capacidad n. llenado: 750 cc ± 5 a 55 mm	Conforme:	
			Capacidad a verter: 775 cc ± APROX	Fecha: 12-05-04	
			Recipiente medida: NO	Escala: 1:1	Nº Plano: 6528-C4
			Resistencia choque térmico: 42 °C	ACEITE CUADRADA 75 cl BOCA BVP 31,5 Std.44	
			Cámara expansión: %		
			Carbonatación: Vol. CO ₂ máx	Conforme Cliente	Modelo: 1919/490
			Ángulo de volcado: °	Fecha	Firma
				ANILA: 6528-C3	CAD: 6528-C4

