

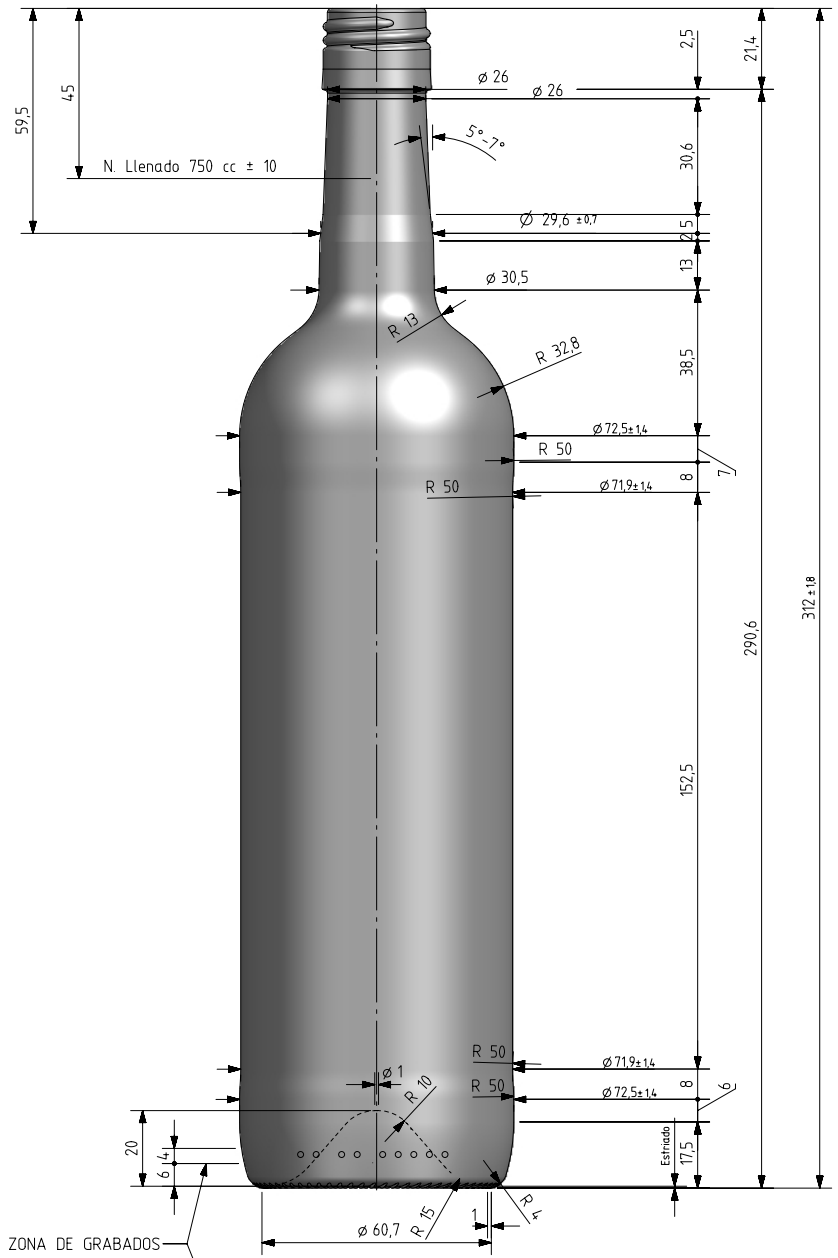
BD LUX NATURA BVS 75 CL

Product characteristics

Code	2001/477
Capacity	750 ml
Colours	<input type="radio"/> <input checked="" type="radio"/> <input type="radio"/>
Weight	410 gr
Overall height	312.00 mm
Diameter	72.70 mm
Palet	1.428 units



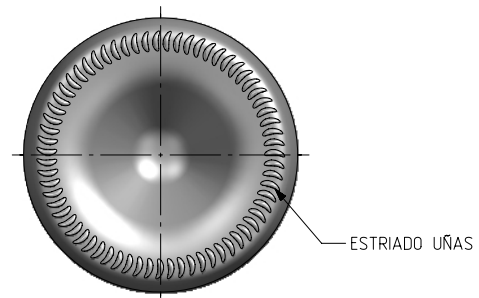
Este plano es propiedad de Vidrala, no puede ser reproducido ni comunicado sin nuestro permiso. / Specification agreements are based on tolerances dimensions only. Do not scale drawing, copyright reserved



o o o o o o o o

75cl Ø 45mm

N° MODELO
 ANAGRAMA
 N° MOLDE



VISTA DEL FONDO

Es necesario que el sistema de cierre sea adecuado en el caso de llenado con productos cuya carbonatación sea $\geq 0,6$ Vol. CO₂

			Capacidad N. llenado / Fillpoint Capacity:	750 ml ± 10 a 45 mm	Cad: 6943-A1prf	Anula/Anuls:6943-A		
			Capacidad a verter / Brimfull Capacity:	765 ml ± aprox	Fecha / Date:	02-02-11		
			Peso aproximado / Weight aprox:	410 g	Dibujado / Des:	JOCHOA		
			Cámara de expansión / Vacuity:	2,0 % 15 ml	Escala / Scale:	1:1		
			Ángulo de volcado / Tilt angle:	15,0°	Tipo de boca / Finish Type: BVS 30H60			
			Carbonatación / Gas vol:	1,79 Vol. CO ₂ max	Nº de Plano	6943-A1	Modelo	
			Tratamiento térmico / Thermal Treatment:	NO	Drawing Nº	6943-A1	Code	
			Resistencia a choque térmico / Thermal Shock max:	42 °C	BD LUX NATURA BVS 75 CL			
Rev.	Modificación / Modification	Fecha / Date	Firma/Sign	Retornable / Returnable	NO			