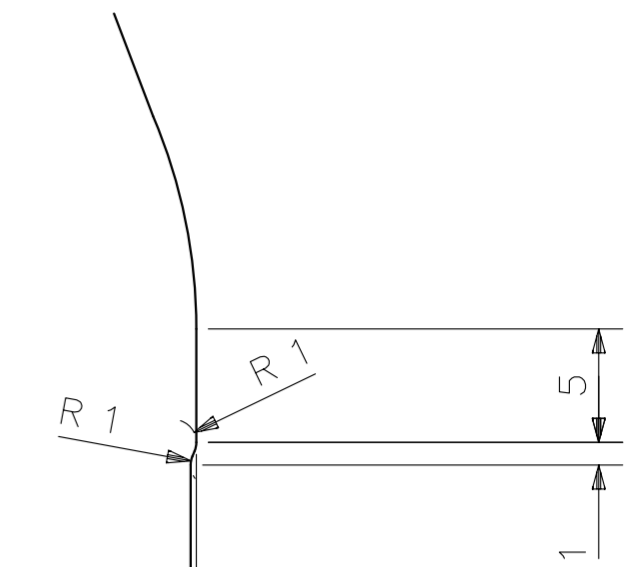
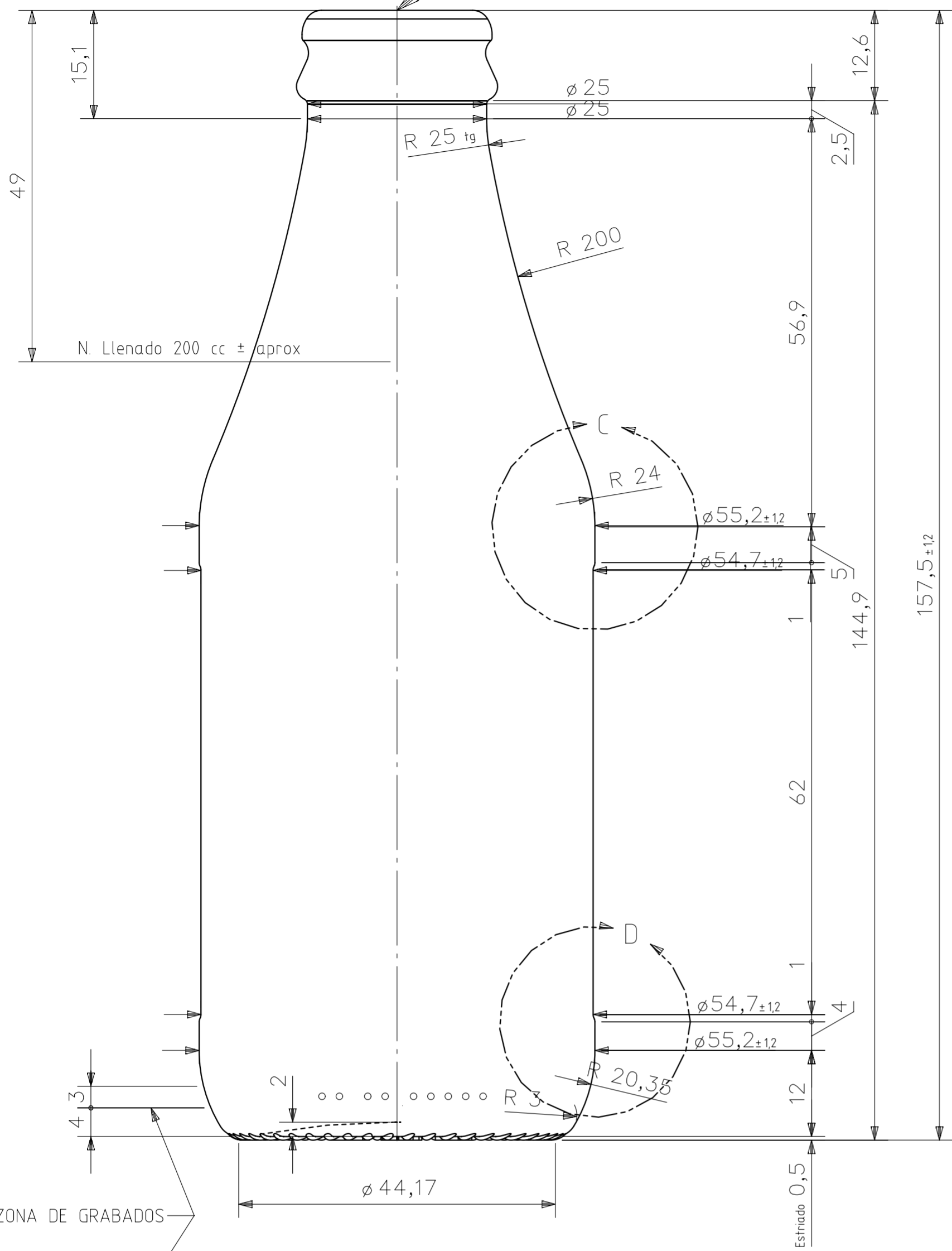
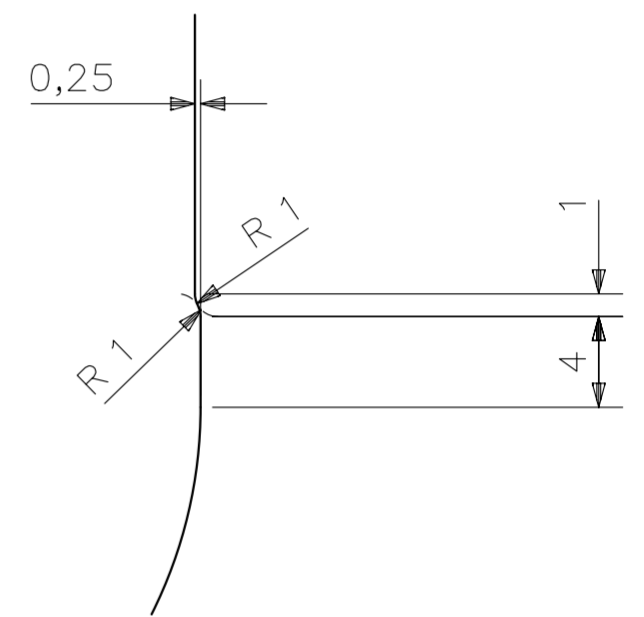


BOCA CORONA 26 BAJA



DETALLE C
ESCALA 3:1

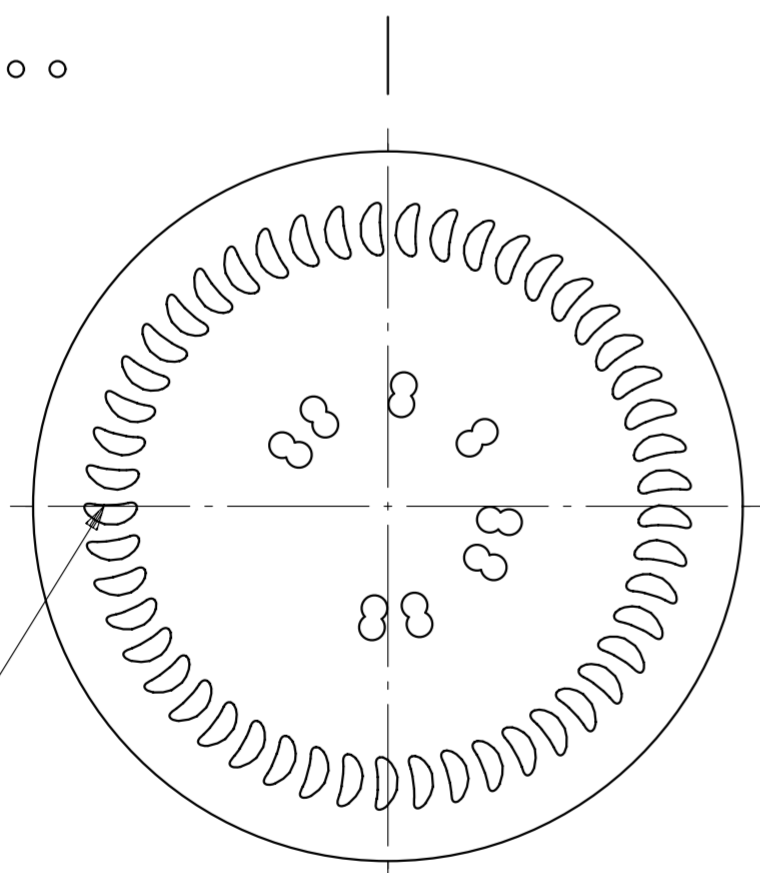


DETALLE D
ESCALA 3:1

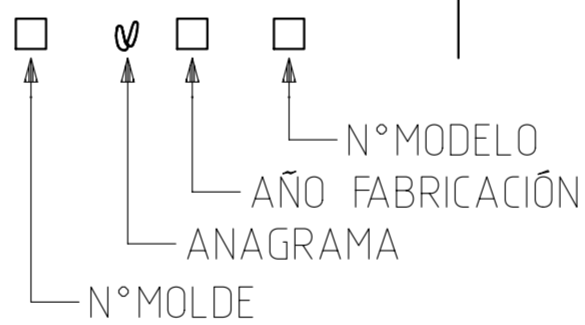
ZONA DE GRABADOS




ESTRIADO UÑAS



VISTA DEL FONDO



				Peso aprox / Weight approx	130 gr		Product Design Office www.vidrala.com
				Capacidad N. llenado / Fillpoint Capacity	200 cc± aprox a 49,0 mm		
				Capacidad a verter / Brimfull Capacity	223,0 cc±		
				Cámara expansión / Expansion Chamber	11,5 %	Dibujado / Des : A. Etxebarria	CAD: 6965-Aprt
				Recipiente medida / Meas cap	NO	Fecha / Date 13/10/10	Anula / Annuls: 6965-2
A	Carbonatación antes 0	28-08-13	AEA	Angulo de volcado / Tilt angle	20,7°	Escala / Escala 1/1	N° Plano: Drawing N°: 6965-A
Rev	Modificación / Modification	Fecha/Date	Firma/Sign	Carbonatación / Gas vol	3,5 Vol.CO2 máx	Retornable / Refillable NO	61,6%
Este plano es propiedad de Vidrala, no puede ser reproducido ni comunicado sin nuestro permiso. Las cotas no toleradas son aproximadas. Specification agreements are based on toleranced dimensions only. Do not scale drawing, copyright reserved. Not to be copied in whole or part without written permission from vidrala. All dimensions are in millimeters.				Presión int. max. (20°) / Max Pressure (20°):	3,50 Bar	Modelo: Code: 1923/101	LACTEOS 20CL
				Resistencia. choque térmico / Thermal Shock Max:	42 °C		