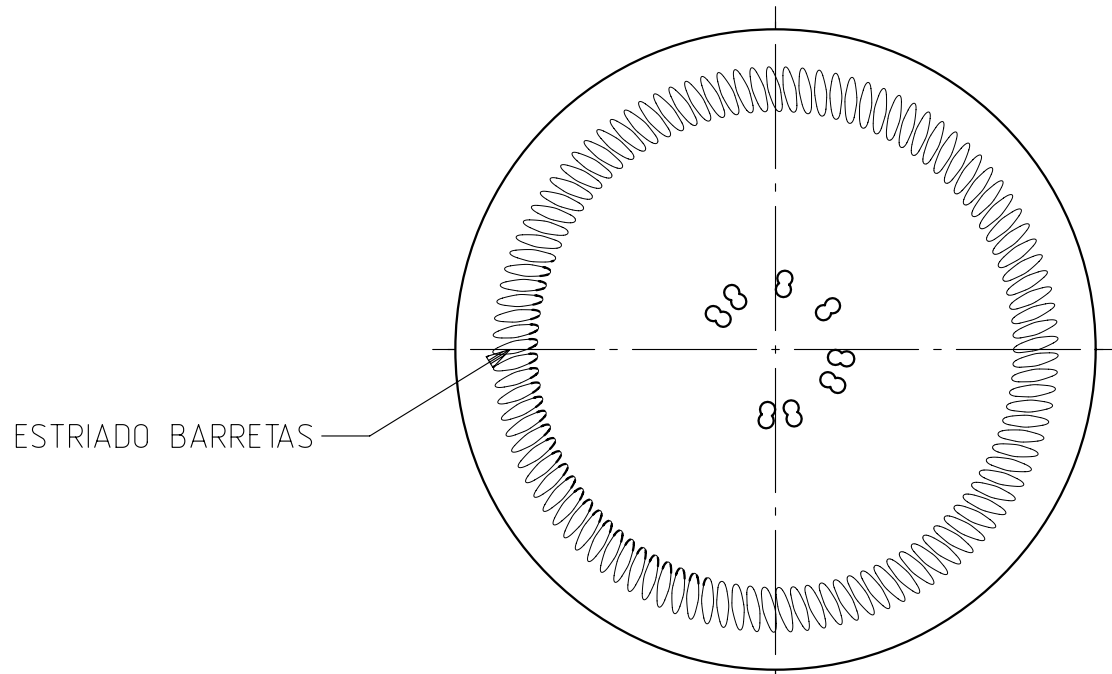


100 cl \varnothing 55 mm

- N° MOLDE
- ANAGRAMA
- AÑO FABRICACIÓN
- N° MODELO



VISTA DEL FONDO

			Peso aprox 500 gr	Dibujado: A. Etxebarria	vidrala
			Capacidad n. llenado: 1000 cc \pm 10 \varnothing 55 mm	Conforme:	
			Capacidad a verter: 1024 cc \pm aprox	Fecha: 24-06-10	N° Plano: 9846-B
			Recipiente medida SI	Escalas: 1/1	
			Resistencia choque térmico: 42 °C	LITRE RHUM BVP 31,5H44 (VERTEDOR)	
B	Se modifica a boca 481 antes 411	24/06/10	AEA	Cámara expansión: 2,4 %	Conforme cliente Firma Fecha
Ref	Modificación	Fecha	Firma	Carbonatación: 0,0 Vol CO2 máx	
Este plano es propiedad de Vidrala y no puede ser reproducido ni comunicado sin nuestro permiso. Las cotas no toleradas son aproximadas 64,5%			Observaciones:	Angulo de volcado: 17,8 °	Anula: CAD: 9846-B.prt

