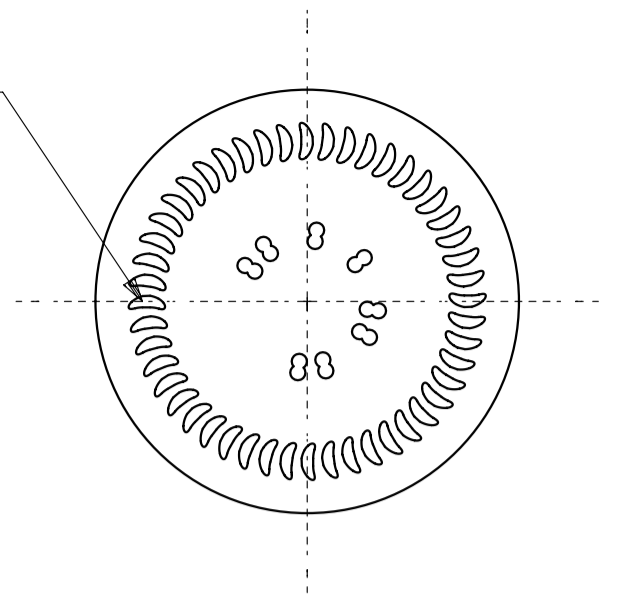
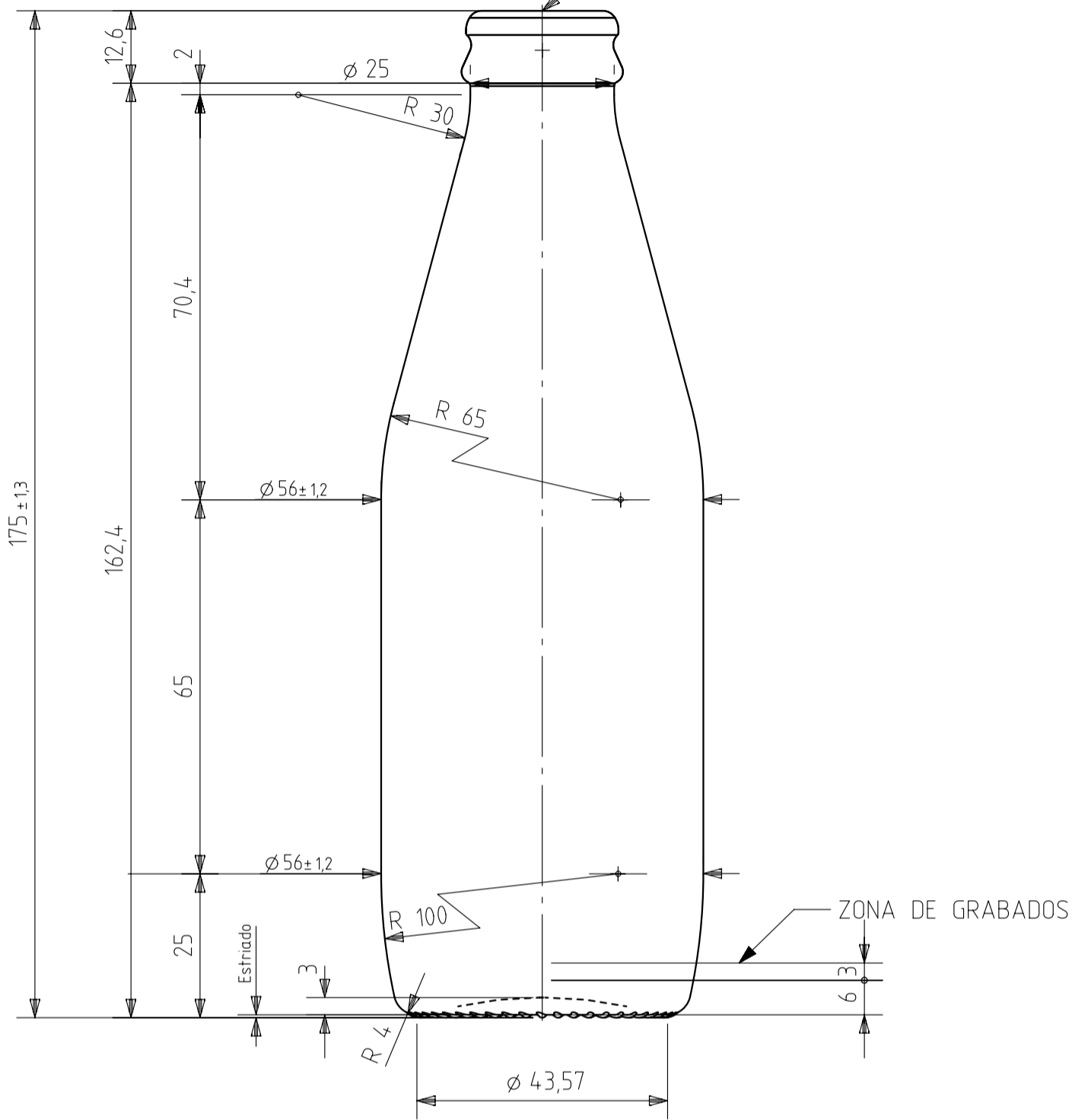


ESTRIADO UÑAS

BOCA CORONA 26 BAJA



VISTA DEL FONDO



AÑO FABRICACIÓN



N° MOLDE


ANAGRAMA



no puede ser reproducido ni comunicado en nuestro permiso.

Specification agreements are based on tolerances dimensions only. Do not scale drawing. copyright reserved. Not to be copied in whole or part without written permission from vidrala.

All dimensions are in millimeters

Rev	Modificación / Modification	Fecha/Date	Firma/Sign	Rev	Modificación / Modification	Fecha/Date	Firma/Sign
4	Se añade carbonatación	05-06-14	JAU				
3	Se cambia el modelo de boca, antes 01	28-06-05	JUL				
Peso aprox / Weight approx	145 gr						
Capacidad N. llenado / Fillpoint Capacity	250 cc± a ,0 mm						
Capacidad a verter / Brimfull Capacity	265,0 cc± 6						
Cámara expansión / Expansion Chamber	6,0 %						
Recipiente medida / Meas cap	NO						
Angulo de volcado / Tilt angle	19,6 °						
Carbonatación / Gas vol	3,0 Vol.CO2 máx						
Presión int. max. (20°) / Max Pressure (20°):	2,62 Bar						
Resistencia. choque térmico / Thermal Shock Max:	42 °C						
						Product Design Office www.vidrala.com	
				Dibujado / Des : Ormazabal		CAD: 5967-4.prt	
				Fecha / Date: 17-11-92		Anula / Annuls: 5967-3	
				Escala / Escala: 1:1		N° Plano: 5967-4	
				Retornable / Refillable NO		Drawing N°: 67,6%	
				Modelo: 1331/101		RUMOR 25cl	