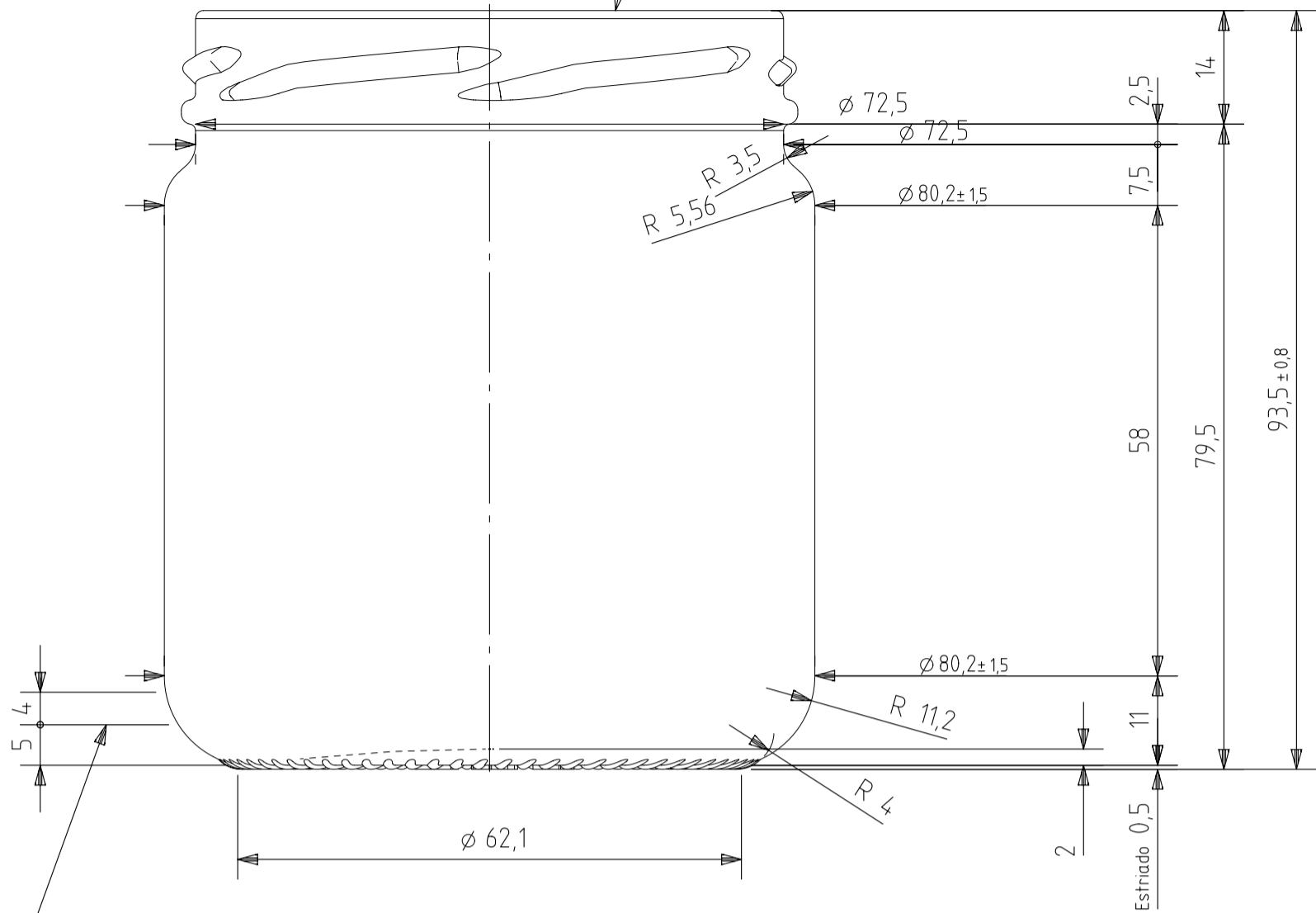
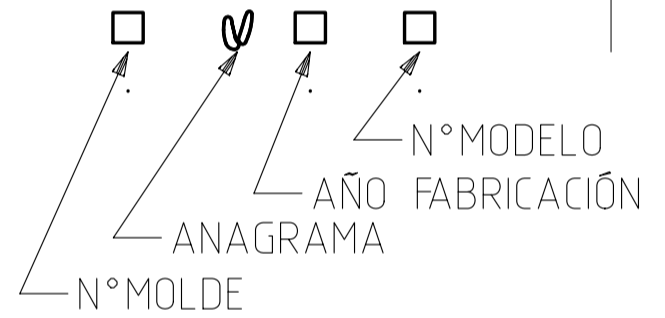


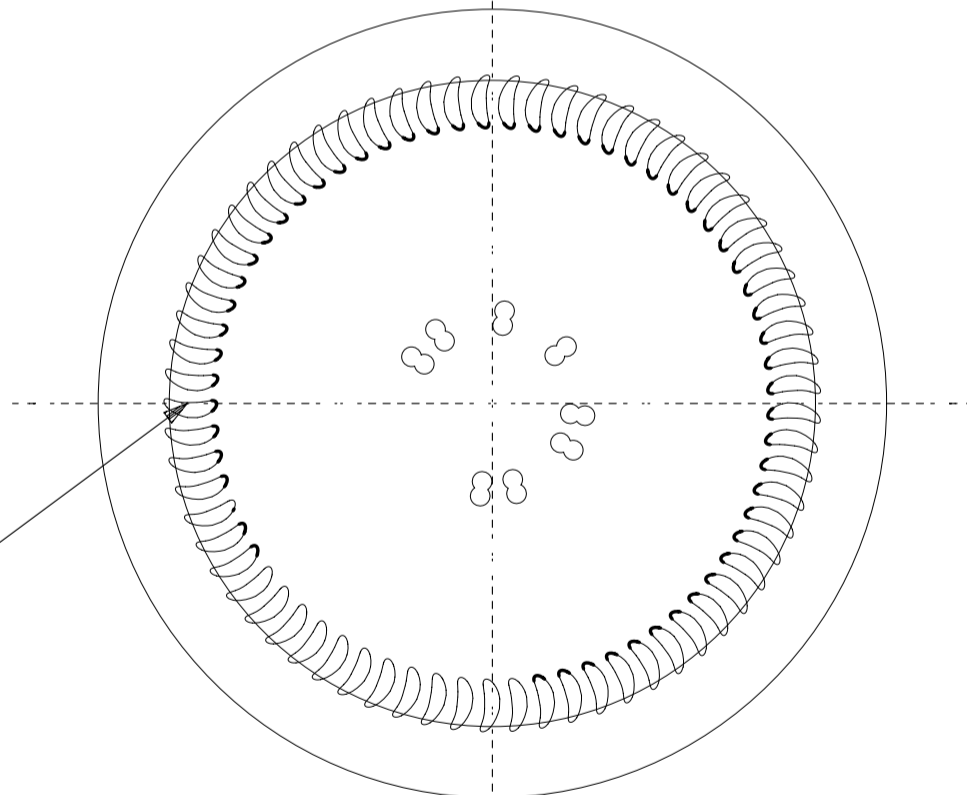
BOCA TWIST OFF 77



ZONA DE GRABADOS



ESTRIADO UÑAS



VISTA DEL FONDO



			Peso aprox 175 gr	Dibujado: J. Ochoa
			Capacidad n. llenado 328 cc± aprox a 12,0 mm	Fecha: 17-05-12
			Capacidad a verter 370,0 cc± 7,4	Escalas: 1/1
			Recipiente medida NO	N°Plano: 7081-4
4	Modificación en talón	08-03-12	JOJ	Resistencia choque térmico: 42 °C
3	Cambio denominación	11-02-13	AEA	Ánula: 7081-3 CAD: 7081-4.prt
2	Modificación en zona de etiquetado	15-10-12	JOJ	Cámara expansión: 12,8 %
Ref	Modificación	Fecha	Firma	Presión interna max.(20°) 0,00 Bar
				Modelo: 2250/55
				Carbonatación: 0,0 Vol.CO2 máx
				Angulo de volcado: 48,0 °



V-370

Este plano es propiedad de Vidrala y no puede ser reproducido ni comunicado sin nuestro permiso. Las cotas no toleradas son aproximadas 81,9%.

Observaciones: