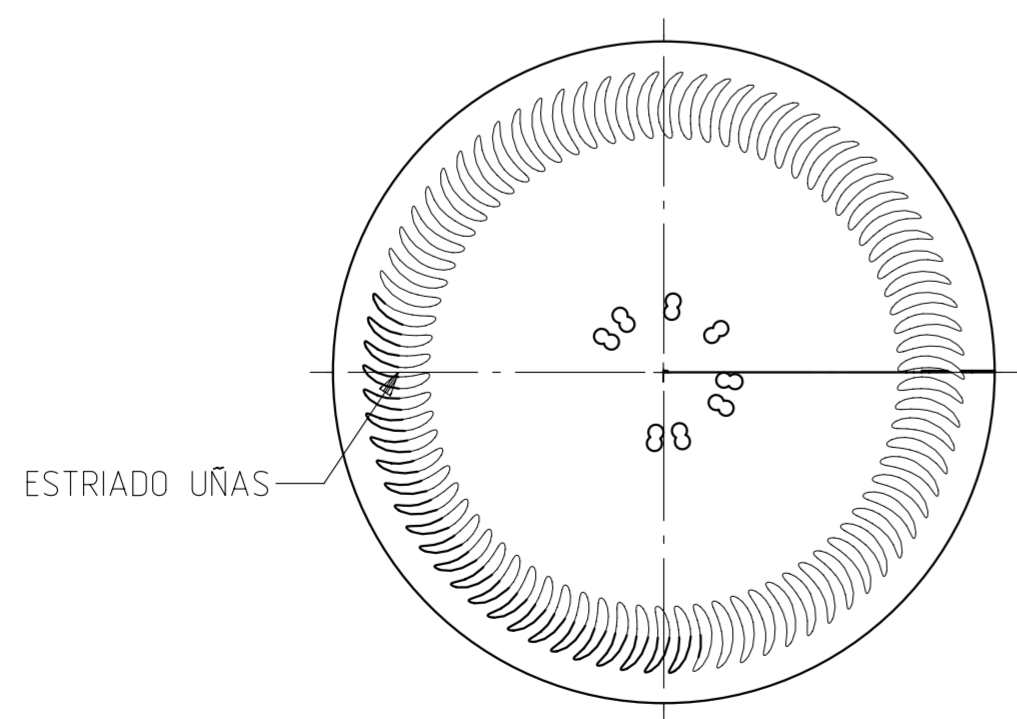



N° MODELO
 AÑO FABRICACIÓN
 ANAGRAMA
 N° MOLDE



VISTA DEL FONDO



			Peso aprox 750 gr	Dibujado: AEA	
			Capacidad n. llenado: 1000 cc ± aprox a 80,0mm	Fecha: 21-07-11	
			Capacidad a verter: 1045,0 cc ± 10	Escala: 1/1	
			Recipiente medida SI	N° Plano: 9510-2	
			Resistencia choque térmico: 42 °C	Anula: 9510-1 CAD: 9510-2prt	
			Cámara expansión: 4,5 %	RETORNABLE SI	
			Presión interna max (20°) <input checked="" type="checkbox"/> Bar	Modelo: 4310/424	
			Carbonatación: 5,0 Vol CO2 máx		
-2	Aumenta D ZCI (scuffing)	21-7-11	AEA		1L MCA Haut
Ref	Modificación	Fecha	Firma	Angulo de volcado: 16,8 °	
<small>Este plano es propiedad de Vidrala y no puede ser reproducido ni comunicado sin nuestro permiso. Las cotas no toleradas son aproximadas 62,1%.</small>				Observaciones:	