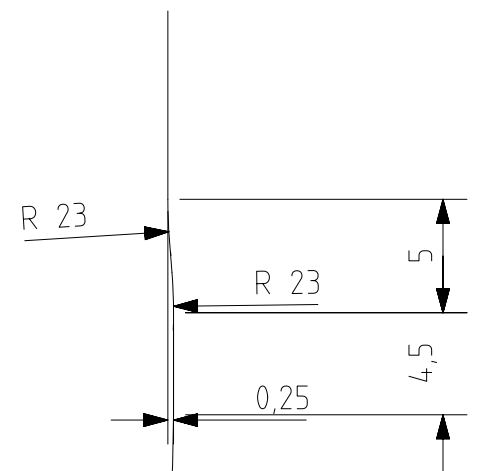
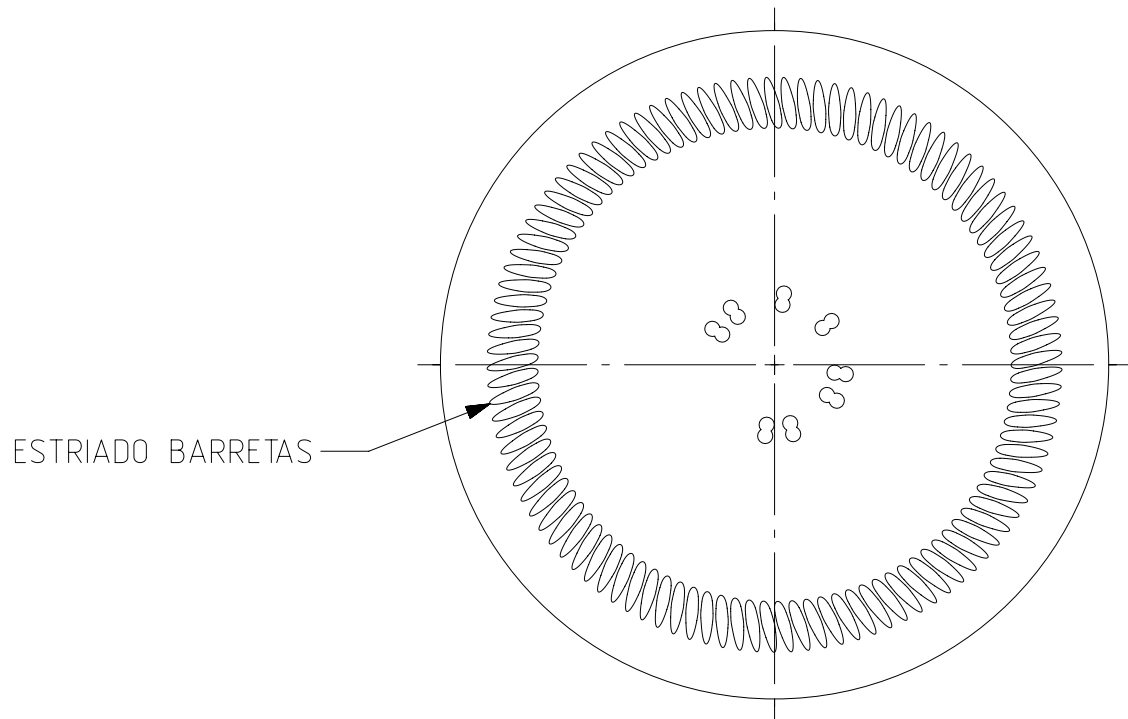


DETALLE C  
ESCALA 3:1




DETALLE D  
ESCALA 3:1



VISTA DEL FONDO

Estriado 0,5  
 N° MOLDE  
 ANAGRAMA  
 AÑO FABRICACIÓN



				Peso aprox 390 gr	Dibujado: A.MOLANO
				Capacidad n. llenado: 1000 cc ± aprox a 43,0mm	Fecha: 20-09-2011
				Capacidad a verter: 1050,0cc ± 105	Escalas: 1/1
				Recipiente medida NO	NºPlano: 5996-9
9	Se renombra la Boca 64 como 364	17-10-17	JAU	Resistencia choque térmico: 42 °C	Anula: 5996-8 CAD: 5996-9.prt
8	Se recupera altura del 5996-6.	21/08/13	AMC	Cámara expansión: 5,0 %	RETORNABLE NO
7	Se amplia ZCS a 10mm.	20-09-11	AMC	Presión max. larga duración 0	Modelo: 1613/364
Ref	Modificación	Fecha	Firma	Carbonatación: 0,0 Vol.CO2 máx	 <b>FRESCOR 100 cl</b>
<small>Este plano es propiedad de Vidrala y no puede ser reproducido ni comunicado sin nuestro permiso. Las cotas no toleradas son aproximadas 70,9%</small>				Angulo de volcado: 20,3 °	