
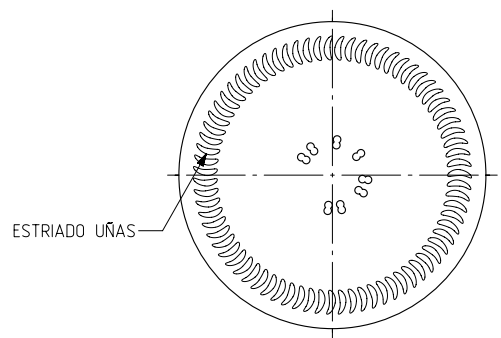
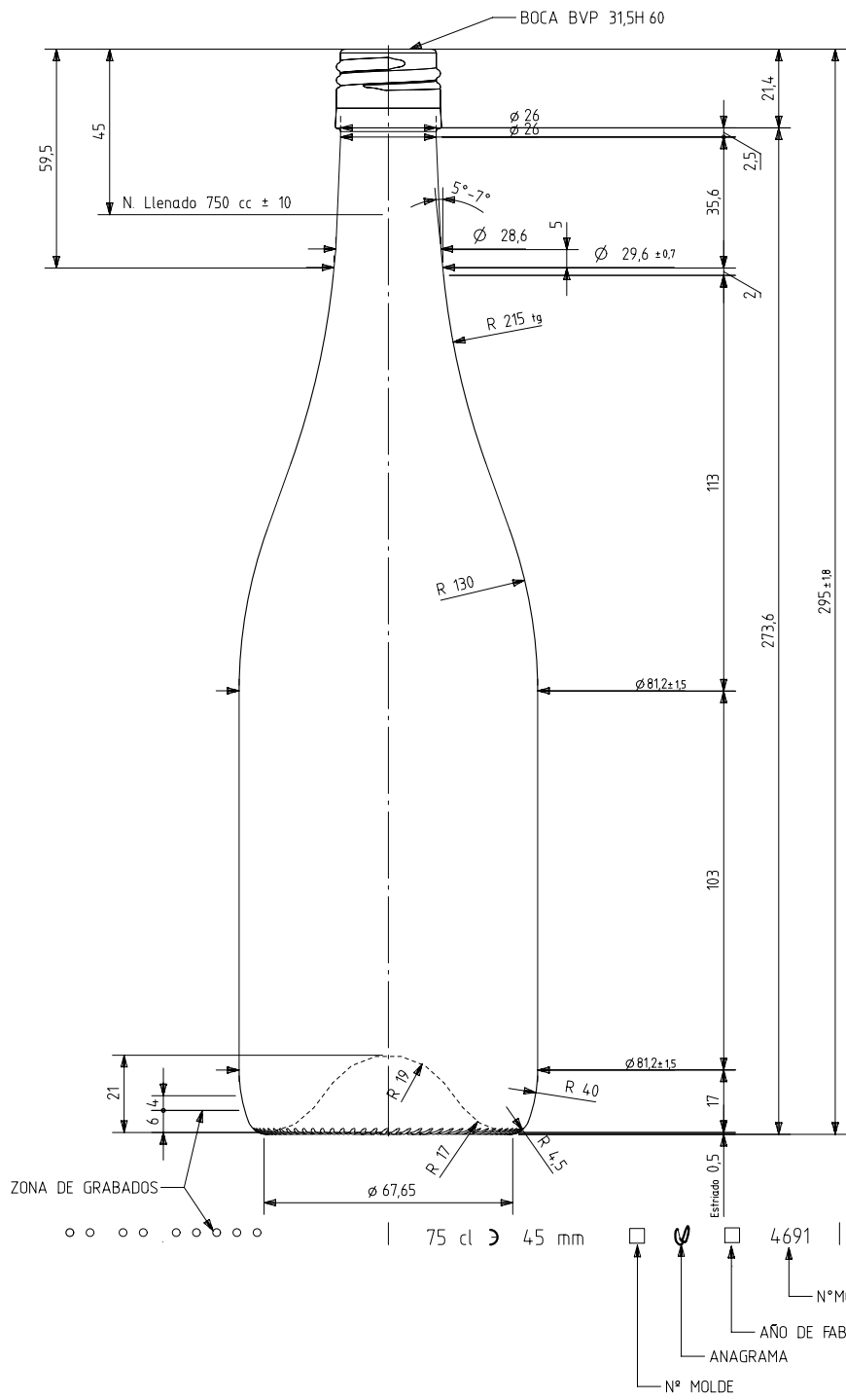


BG EVOLUTION 75 CL BVS


Características del producto:

Código	4691/477
Capacidad	750 ml
Boca	BVS 30 H
Colores	
Peso	440 gr
Altura total	295.00 mm
Diámetro	81.20 mm
Palé	1.358 unidades





VISTA DEL FONDO

			Peso aprox / Weight approx	440 gr		Product Design Office www.vidrala.com	
			Capacidad N. llenado / Fillpoint Capacity	750 cc ± 10 a 45,0 mm			
			Capacidad a verter / Brimfull Capacity	764,0 cc ± aprox			
3	Se cambia codigo de Boca de 476	26-08-13	JAU	Cámara expansión / Expansion Chamber	1,9 %	Dibujado / Des. : A. Molano	CAD. 9691-3prt
2	Modif. grabados del fondo al talon	21-11-11	JAU	Recipiente medida / Meas cap	SI	Fecha / Date. 20-11-08	Anula / Annuls. 9691-2
1	Modif. cuello s/norma 476	07-05-10	JAU	Angulo de volcado / Tilt angle	18,8°	Escala / Escale. 1/1	Nº Plano. 9691-3
Rev	Modificación / Modification	Fecha/Date	Firma/Sign	Carbonatación / Gas vol	0,0 Vol CO2 máx	Retornable / Refillable	NO
Este plano es propiedad de Vidrala, no puede ser reproducido ni comunicado sin nuestro permiso. Las cotas no toleradas son aproximadas. Specification agreements are based on toleranced dimensions only. Do not scale drawing, copyright reserved. Not to be copied in whole or part without written permission from vidrala. All dimensions are in millimeters.				Presión inf. max. (20°) / Max Pressure (20°)	0,00 Bar	Modelo. Code: 4691/477	BURGOGNE EVOLUTION 75CL. BVS
				Resistencia. choque térmico / Thermal Shock Max.	42 °C		