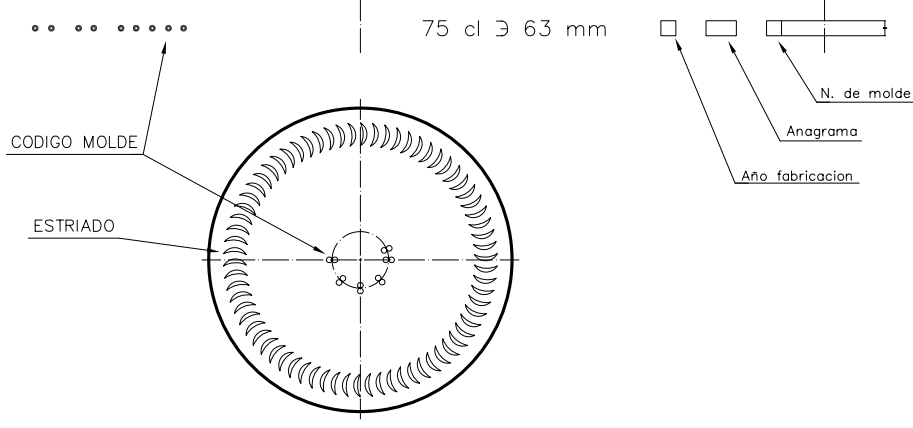
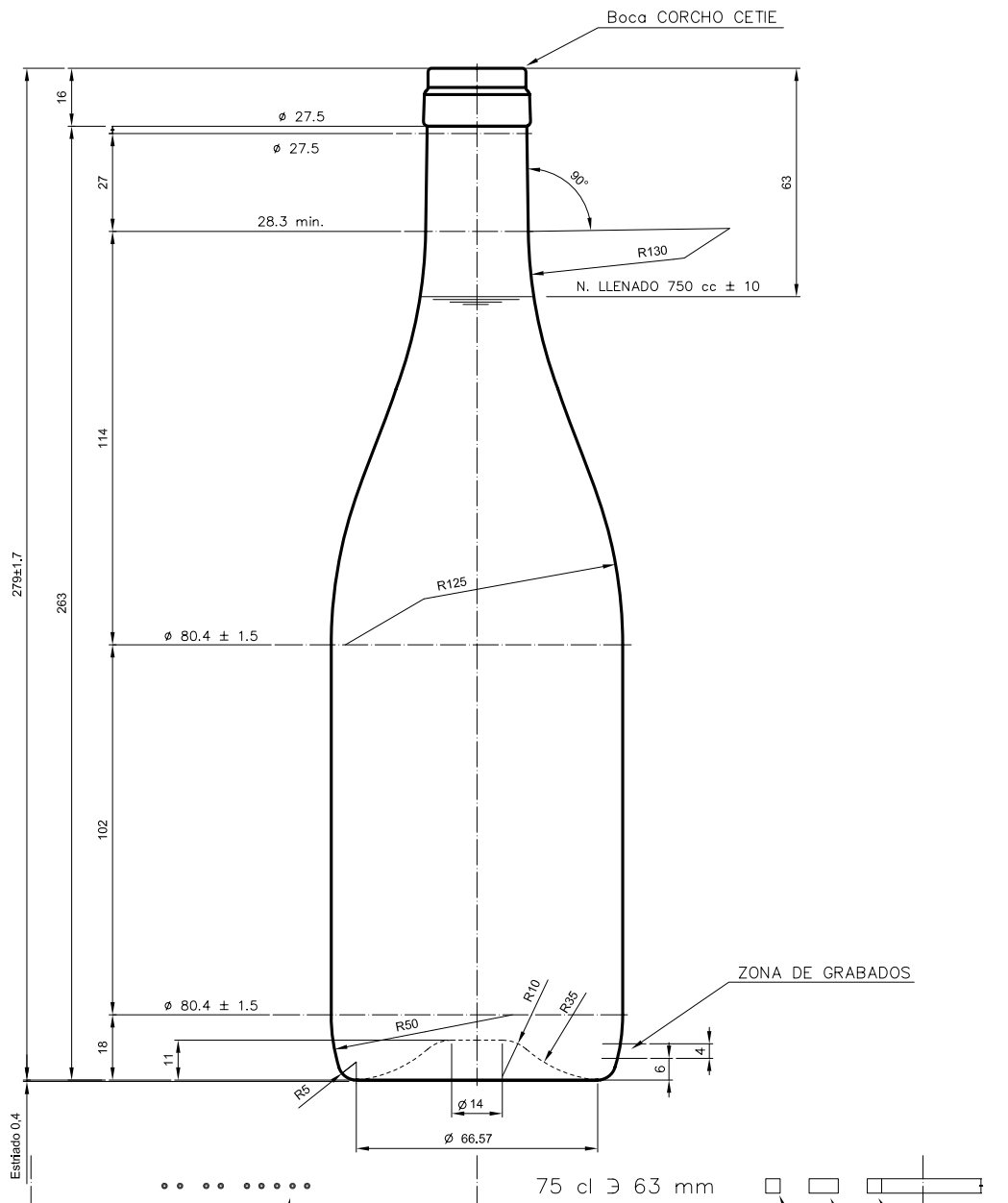


BG NATURA 75 CL

Caractéristiques du produit

Code	1070/242
Capacité	750 ml
Bague	CORCHO CETIE
Couleurs	<input checked="" type="radio"/> <input type="radio"/>
Poids	360 gr
Hauteur totale	279.00 mm
Diamètre	80.40 mm
Palette	1.000 Unités





VISTA DEL FONDO



				Peso aprox.: 360 gr	Dibujado: J. Ochoa	
				Capacidad n. llenado: 750 cc ± 10 a 63 mm	Conforme:	
				Capacidad a verter: 770 cc ± APROX	Fecha: 31-01-05	
				Recipiente medida: SI	Escala: 1:1	
D3	Cambio denominacion (era Borgoña 75cl Ligera)	09-10-12	JAU	Resistencia choque térmico: 42 °C	BG NATURA 75 cl	
2	Cambio de modelo de boca	31-01-05	Ochoa	Cámara expansión: %		
Ref	Modificación	Fecha	Firma	Carbonatación: Vol. CO ₂ máx	Conforme Cliente	Modelo: 1070/242
				Ángulo de volcado: °	Fecha	Firma
					ANILA: 5651-D2	CAD: 5651-D3

Este plano es propiedad de Vidrala y no puede ser reproducido ni transmitido sin previa autorización. Los datos no tolerancia son especificados.