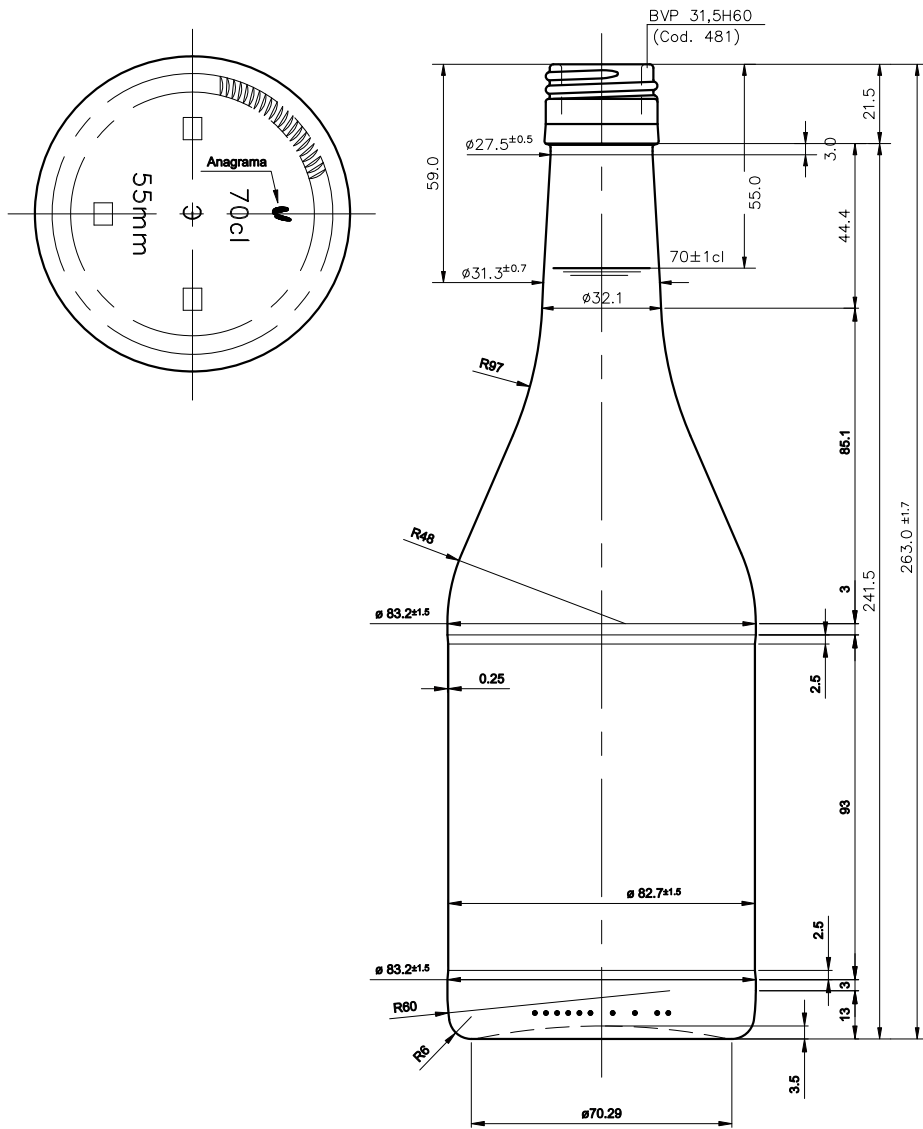


BRANDY 70 CL

Caratteristiche del prodotto

Codice	1488/481
Capacità	700 ml
Imboccatura	BVP 31,5 H
Colori	
Peso	390 gr
Altezza Totale	263.00 mm
Diametro	83.20 mm
Pallet	1.232 Unitá





vidrala

				Peso aprox.: 390 gr	Dibujado:	
				Capacidad n. llenado: 700 cc ± 10 a 55 mm	Conforme:	
				Capacidad a vender: 715 cc ± APROX	Fecha: 14-07-99	
				Recipiente medida: SI	Escala: 1:1	Nº Plano: 9127-A
				Resistencia choque térmico: 42 °C	BRANDY 70 cl	
				Cámara expansión: %		
A	Boca ref. 445 pasa a 481 y anagrama	04-05-09	JAU	Carbonatación: Vol. CO ₂ máx	Conforme Cliente	Modelo: 1488/481
Ref	Modificación	Fecha	Firma	Ángulo de volcado: °	Fecha	Firma
<small>Este plano es propiedad de Vidrala y no puede ser reproducido ni copiado sin previa autorización. Las cotas no tolerancias son aproximadas.</small>				Observaciones:	ANULA: 9127-1	CAD: 9127-A