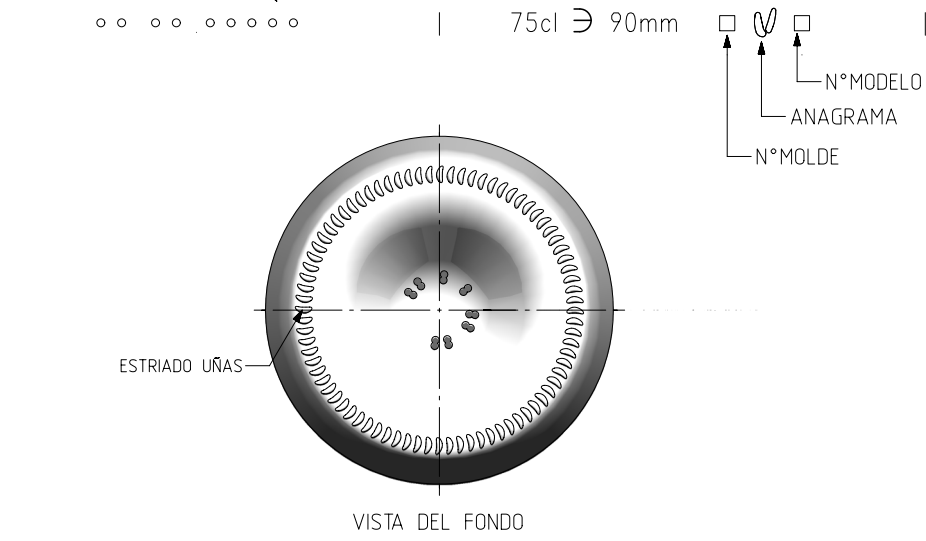
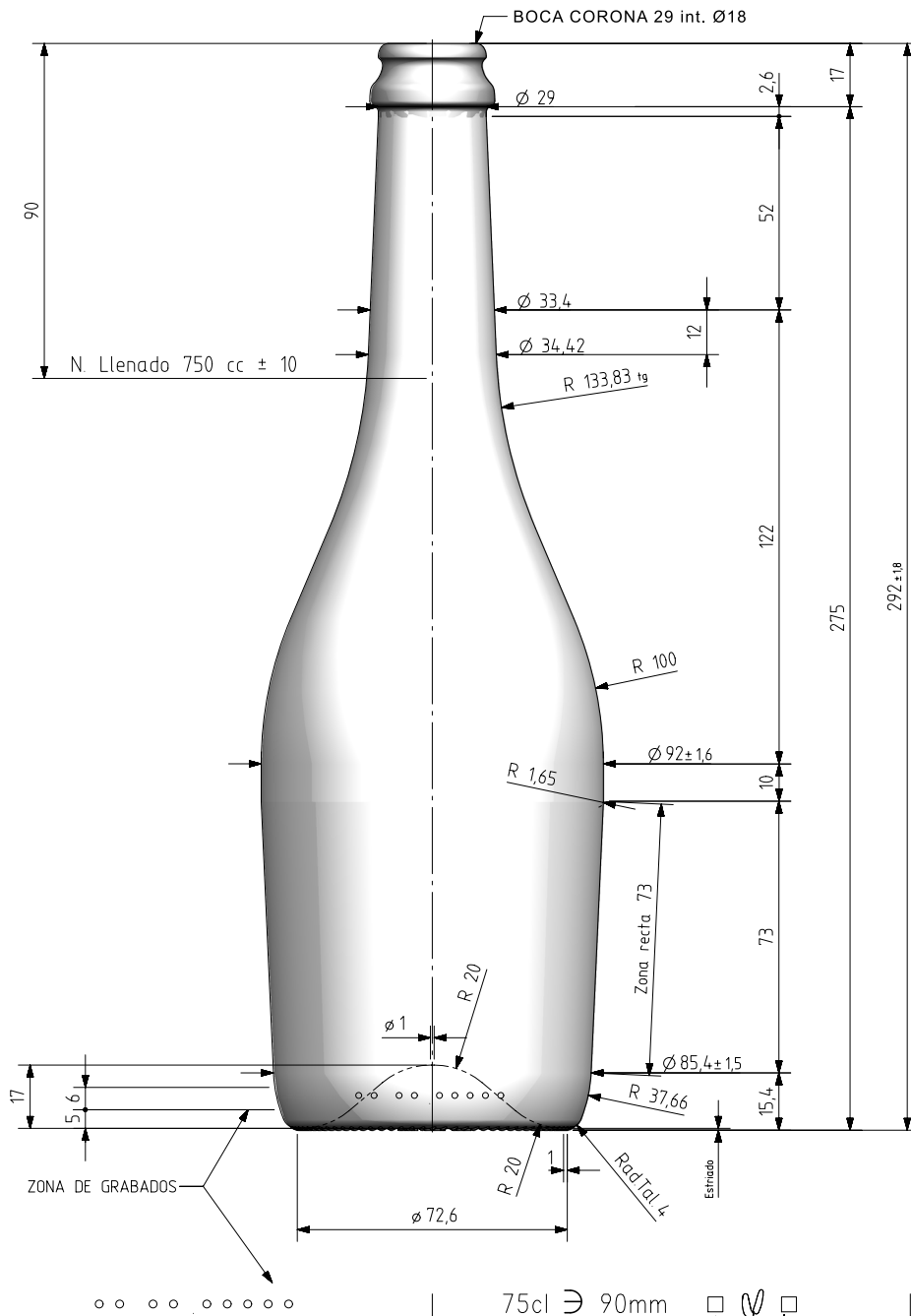


CLAUDIA 75 CL

Product characteristics

Code	2116/321
Capacity	750 ml
Colours	<input type="radio"/> <input checked="" type="radio"/>
Weight	570 gr
Overall height	292.00 mm
Diameter	92.00 mm
Palet	1.050 units





				Peso aprox / Weight approx	570 gr
				Capacidad N. llenado / Fillpoint Capacity	750 cc ± 10 a 90,0 mm
				Capacidad a verter / Brimfull Capacity	785,0 cc ± aprox
B3	Verter 785 cc y cuello Ø33,4	24-11-17	ALR	Cámara expansión / Expansion Chamber	4,7 %
B2	Verter a 7815 cc después de pruebas	25-10-17	ALR	Angulo de volcado / Tilt angle	21,0°
B1	Nueva boca Cava con int Ø18	17-10-17	ALR	Carbonatación / Gas vol	4,5 VolCO2 máx
Rev	Modificación / Modification	Fecha/Date	Firma/Sign	Presión larga duración / Long Term pressure: 8 Bar Max	Páster: NO
				Resistencia. choque térmico / Thermal Shock Max:	42 °C

Product Design Office
www.vidrala.com

Dibujado / Des : ALR	CAD: 7280-B3prt
Fecha / Date: 10-10-17	Anula / Annuls: 7280-B2
Escala / Escal: 1:1	Nº Plano: 7280-B3
Retornable / Refillable: NO	Drawing Nº: 59,8%
Modelo: 2116/321	CLAUDIA 75 CL

Este plano es propiedad de Vidrala, no puede ser reproducido ni comunicado sin nuestro permiso.
Las cotas no toleradas son aproximadas.
Specification agreements are based on toleranced dimensions only. Do not scale drawing, copyright reserved.
Not to be copied in whole or part without written permission from vidrala.
All dimensions are in millimeters.