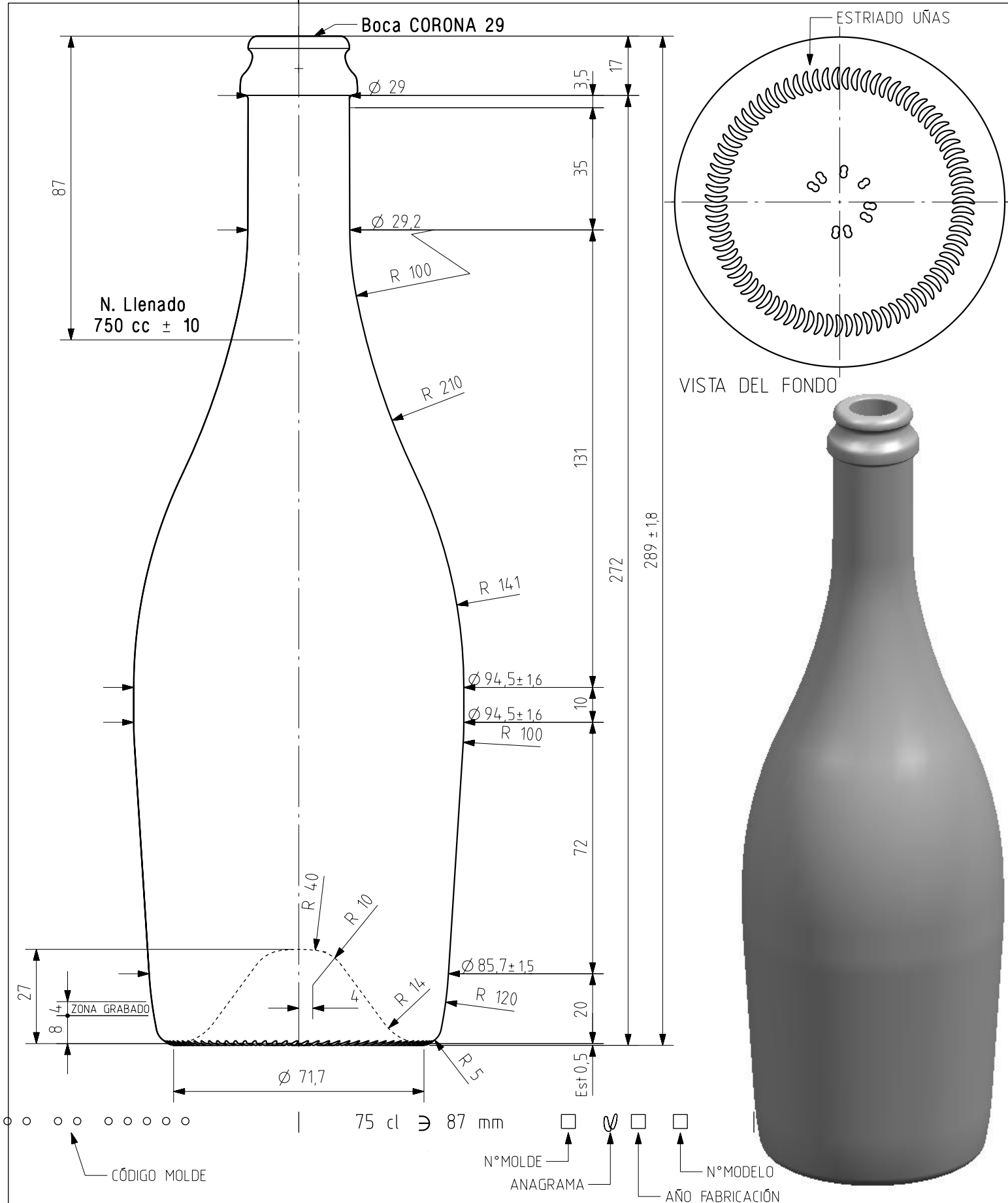


# CUVE ELEGANCE 75 CL

## Product characteristics

<b>Code</b>	2620/320
<b>Capacity</b>	750 ml
<b>Colours</b>	<input type="radio"/>
<b>Weight</b>	800 gr
<b>Overall height</b>	289.00 mm
<b>Diameter</b>	94.50 mm
<b>Palet</b>	1.008 units





CÓDIGO MOLDE

75 cl  $\Rightarrow$  87 mm

N° MOLDE  
 ANAGRAMA  
 N° MODELO  
 AÑO FABRICACIÓN

		Peso aprox 800 gr		Dibujado ALR	
		Capacidad n llenado 750 cc± 10 a 87 mm		Fecha 12-04-12	
		Capacidad a verter 778 cc± aprox		Escala 1/1	
		Recipiente medida SI		N° Plano 8406-B1	
		Resistencia choque térmico 42 °C		Anula 8406-B1.ppt	
		Cámara expansión 3,7 %		RETORNABLE NO	
1	Nueva Denominación	18-05-12	ALR	Presión max larga duración 9,7	Modelo 2620/320
Ref	Modificación	Fecha	Firma	Carbonatación 4,5 Vol CO2 máx	 <b>vidrala</b>
Este plano es propiedad de Vidrala y no puede ser reproducido ni comunicado sin nuestro permiso. Las cotas no toleradas son aproximadas.				Angulo de volcado 21,5 ° 58,5%	

CUVE ELEGANCE 75 cl