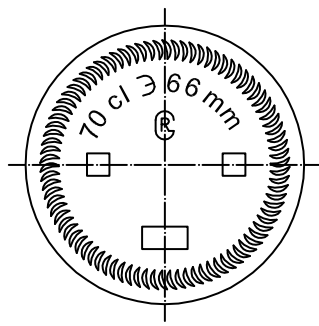
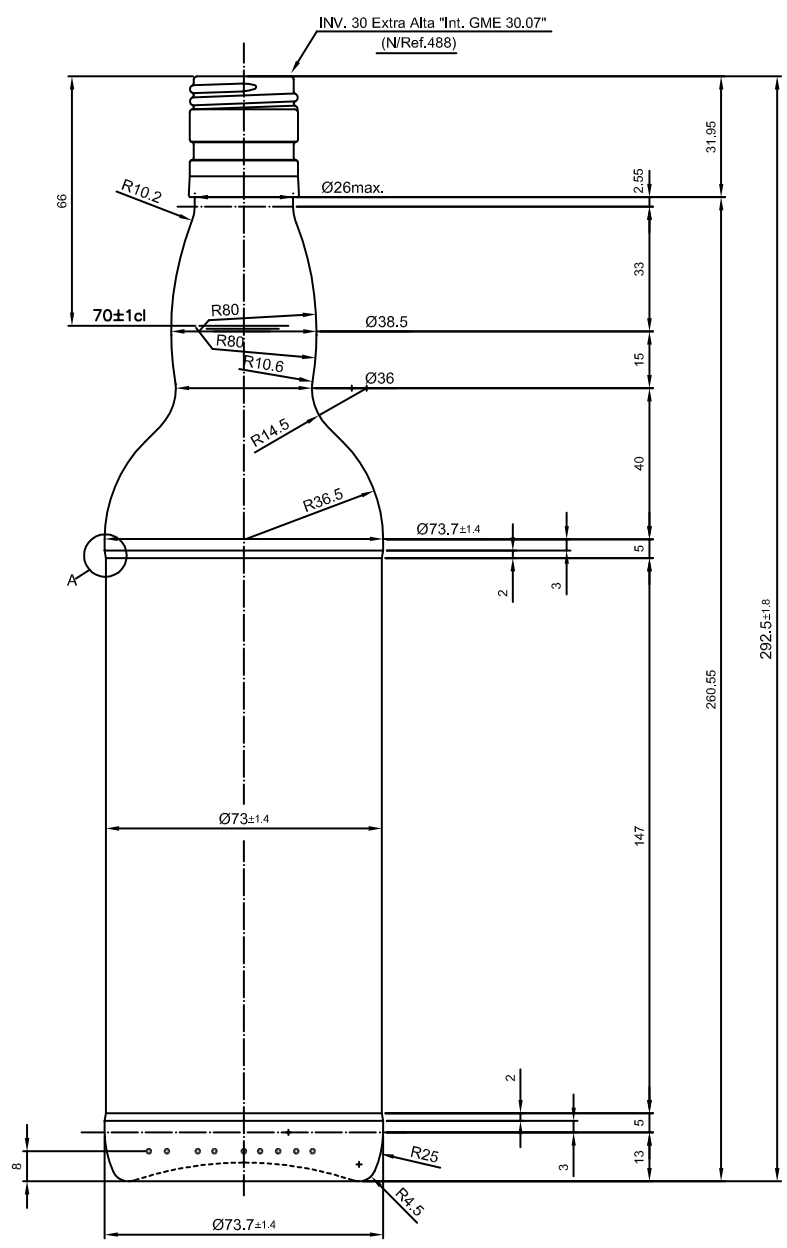
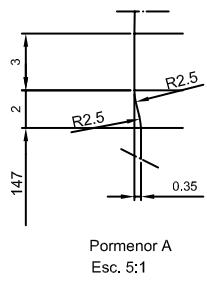


# WHISKY LIGEIRA 70 CL

## Características do produto

|                     |                |
|---------------------|----------------|
| <b>Código</b>       | 1430/488       |
| <b>Capacidade</b>   | 700 ml         |
| <b>Boca</b>         | BVP 30 EH      |
| <b>Cores</b>        |                |
| <b>Peso</b>         | 375 gr         |
| <b>Altura Total</b> | 292.50 mm      |
| <b>Diâmetro</b>     | 73.70 mm       |
| <b>Paquete</b>      | 1.624 Unidades |





VISTA DEL FONDO



|   |              |          |       |   |                                 |
|---|--------------|----------|-------|---|---------------------------------|
|   |              |          |       | Peso aprox.: 375 gr                       | Dibujado:                       |
|   |              |          |       | Capacidad n. llenado: 700 cc ± 10 a 66 mm | Conforme:                       |
|   |              |          |       | Capacidad a verter: 726.5 cc ± APROX      | Fecha: 15-06-01                 |
|   |              |          |       | Recipiente medida: SI                     | Escala: 1:1; 5:1                |
|   |              |          |       | Resistencia choque térmico: 42 °C         | Nº Plano: 9140                  |
| A   | Nomenclatura | 15-06-01 |       | Cámara expansión: %                       | <b>ECOSSAISE ALL 70cl</b>       |
| Ref   | Modificación | Fecha    | Firma | Carbonatación: Vol. CO <sub>2</sub> máx   |                                 |
| Este dibujo es propiedad de Vitolay y no puede ser reproducido ni copiado sin el consentimiento escrito de Vitolay. Este dibujo no será usado sin autorización. |              |          |       | Observaciones:                            | Conforme Cliente<br>Fecha Firma |
|   |              |          |       | Angulo de volcado: °                      | Modelo: <b>1430/488</b>         |
|   |              |          |       |   | ANULA: MD04875A CAD: 9140       |