



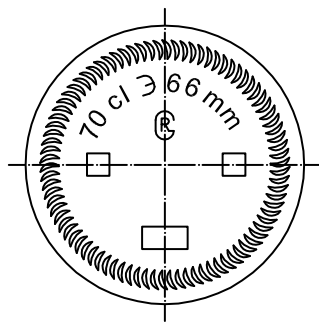
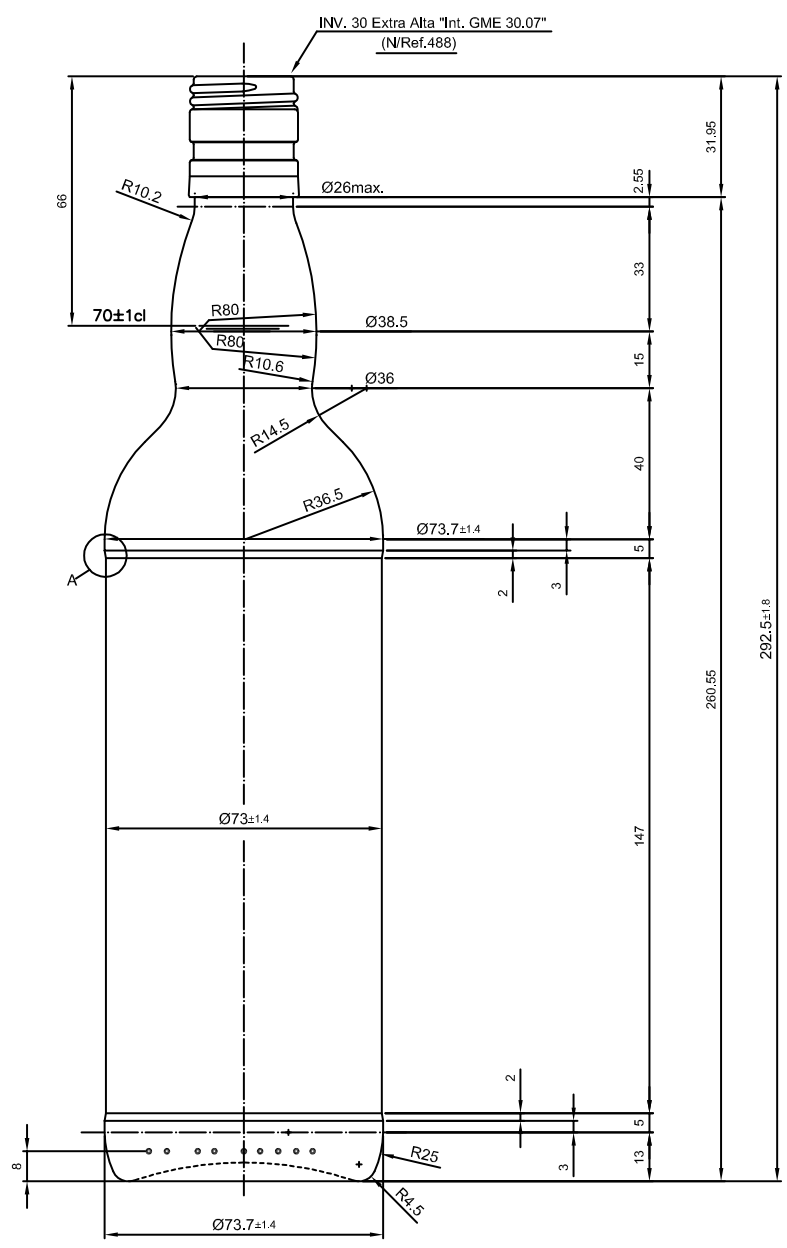
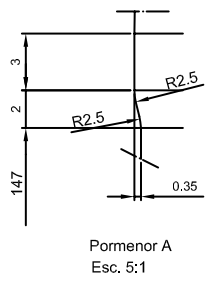
1 Quai du Président Wilson,  
33130 Bordeaux, Francia  
Tel. +33 5 56 20 59 89  
commercial.france@vidrala.com

# WHISKY LIGERA 70 CL

Características del producto:

<b>Código</b>	1430/488
<b>Capacidad</b>	700 ml
<b>Boca</b>	BVP 30 EH
<b>Colores</b>	<input checked="" type="radio"/> <input type="radio"/>
<b>Peso</b>	375 gr
<b>Altura total</b>	292.50 mm
<b>Diámetro</b>	73.70 mm
<b>Palé</b>	1.624 unidades





VISTA DEL FONDO

				Peso aprox.: 375 gr	Dibujado:
				Capacidad n. llenado: 700 cc ± 10 a 66 mm	Conforme:
				Capacidad a verter: 726.5 cc ± APROX	Fecha: 15-06-01
				Recipiente medida: SI	Escala: 1:1; 5:1
				Resistencia choque térmico: 42 °C	Nº Plano: 9140
A	Nomenclatura	15-06-01	Fecha	Cámara expansión: %	<b>ECOSSAISE ALL 70cl</b> Conforme Cliente Firma
Ref	Modificación		Fecha	Carbonatación: Vol. CO <sub>2</sub> máx	
				Angulo de volcado: °	Modelo: 1430/488
					ANULA: MD04875A CAD: 9140

