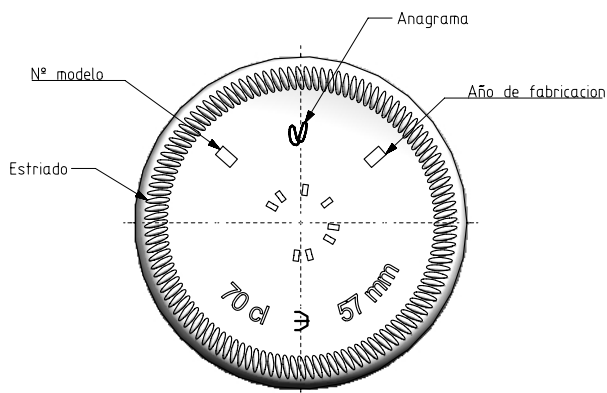
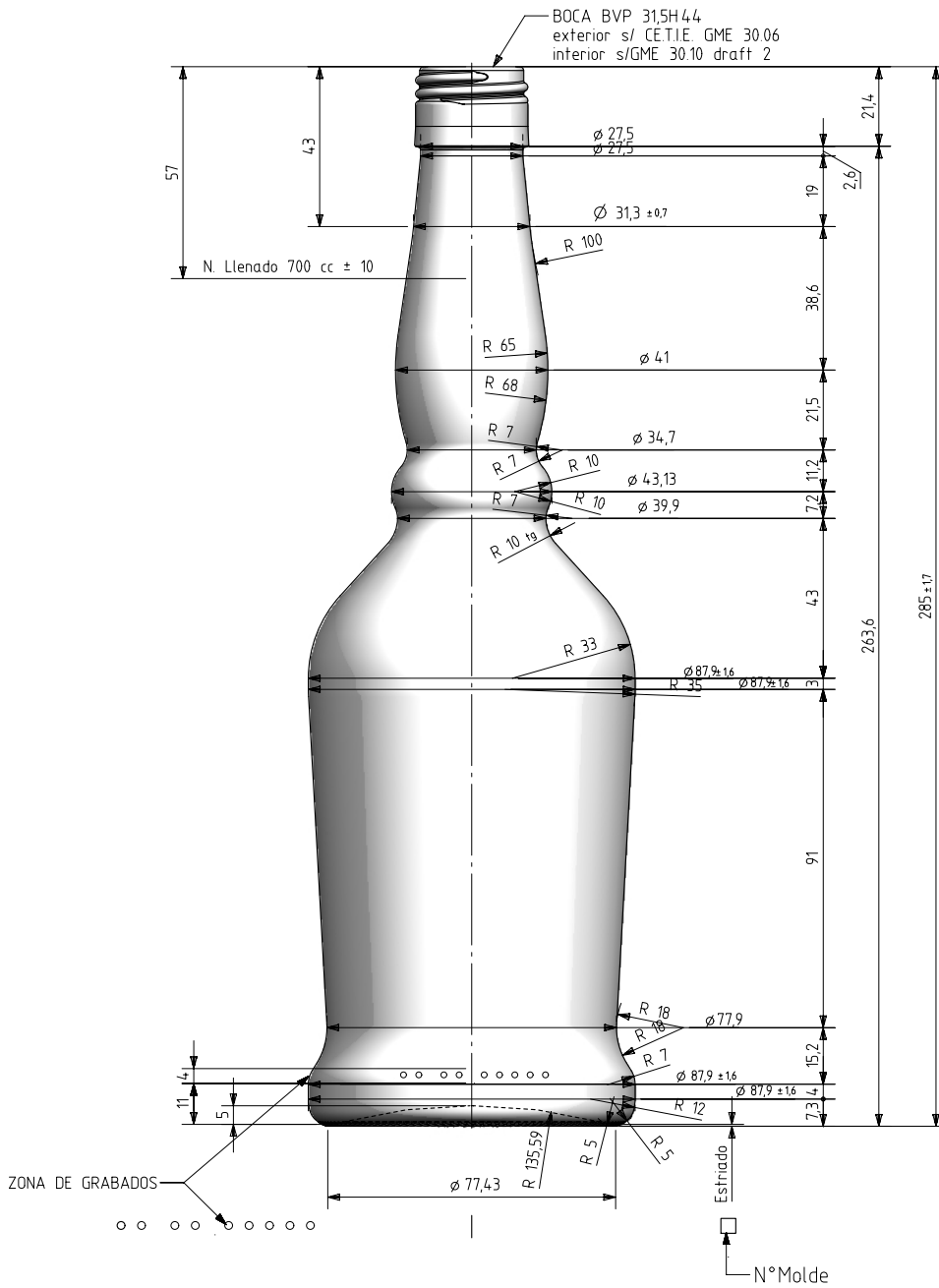


ECOSSAISE A TALON 70 CL BVP H

Caratteristiche del prodotto

Codice	4637/411
Capacità	700 ml
Imboccatura	BVP 31,5 H
Colori	<input type="radio"/>
Peso	500 gr
Altezza Totale	285.00 mm
Diametro	87.70 mm
Pallet	1.014 Unitá





VUE DU FOND



			Peso aprox / Weight approx	500 gr
			Capacidad N. llenado / Fillpoint Capacity	700 cc ± 10 a 57,0 mm
4	Modificado talon	11-02-14	JAU	Capacidad a verter / Brimfull Capacity
3	Aligeramiento de 520gr	23-05-13	JAU	722,0 cc ± aprox
2	Aligeramiento de 535gr	16-03-10	JAU	Cámara expansión / Expansion Chamber
1	Mis à jour	26-06-08	M.A.	3,1 %
Rev	Modificación / Modification	Fecha/Date	Firma/Sign	Recipiente medida / Meas cap
				SI
				Angulo de volcado / Tilt angle
				22,8°
				Carbonatación / Gas vol
				0,0 Vol CO2 máx
				Presión int. max. (20°) / Max Pressure (20°)
				0,00 Bar
				Resistencia. choque térmico / Thermal Shock Max.
				42 °C



vidrala

Product Design Office
www.vidrala.com

Dibujado / Des : J-L. Brunelli CAD: 9637-4 prt

Fecha / Date : 09-05-08 Anula / Annuls: 9637-3

Escala / Escala: 1/1 N° Plano: 9637-4

Retornable / Refillable NO Drawing N°: 59,5%

Modelo: Code: 4637/411 Ecosaise à talon 70cl

Este plano es propiedad de Vidrala, no puede ser reproducido ni comunicado sin nuestro permiso.
Las cotas no toleradas son aproximadas.
Specification agreements are based on toleranced dimensions only. Do not scale drawing, copyright reserved.
Not to be copied in whole or part without written permission from Vidrala.
All dimensions are in millimeters.