
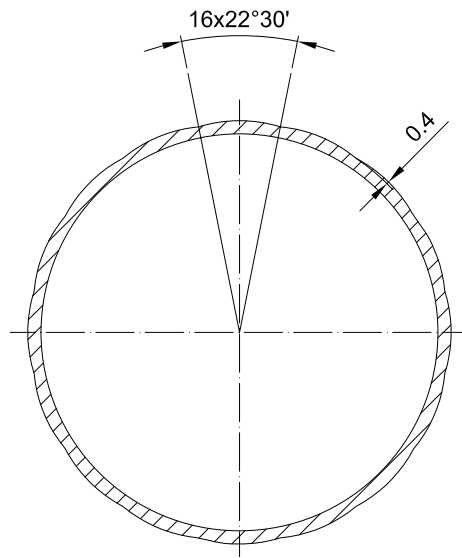
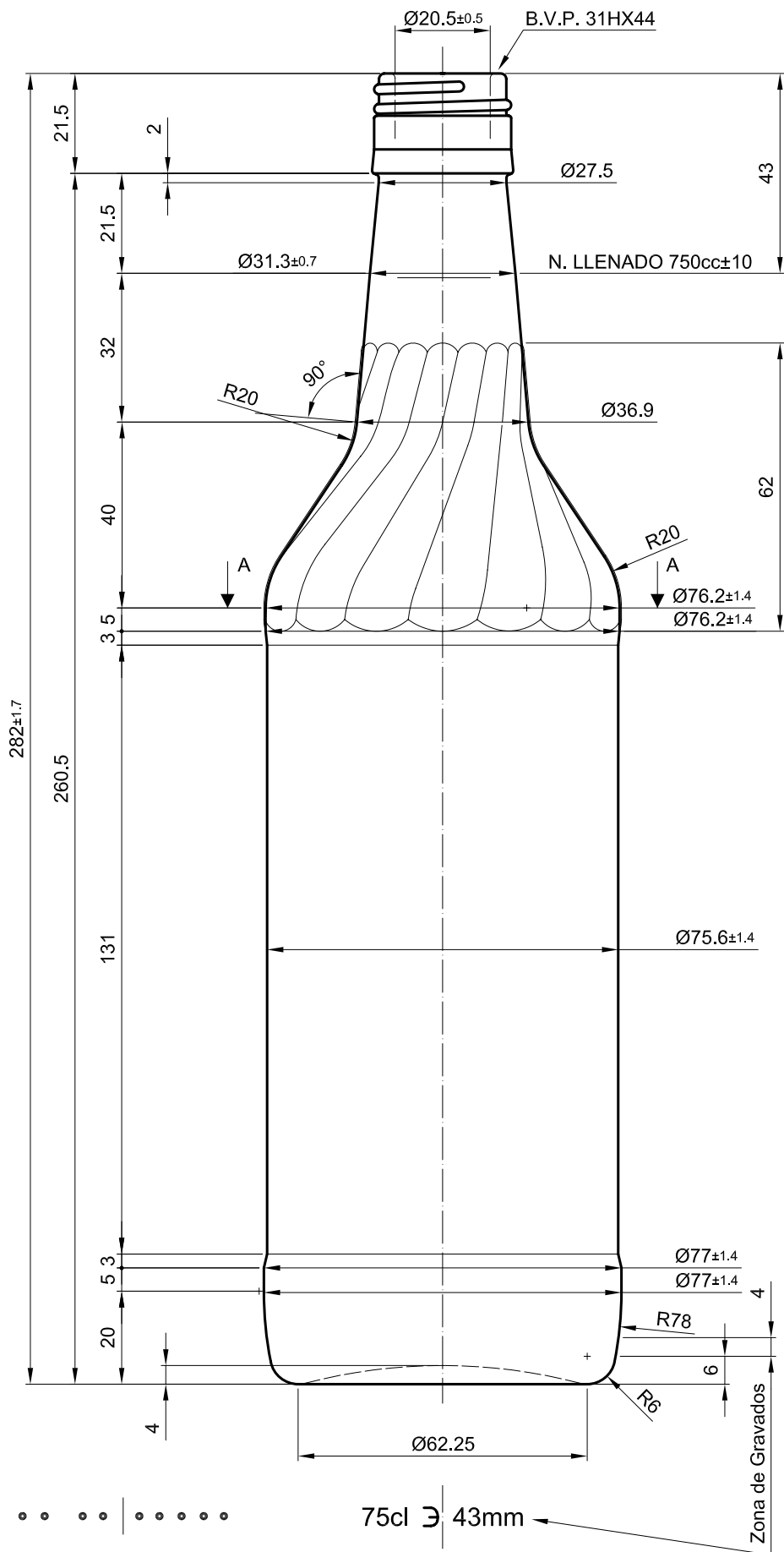


ESPIRALE 75 CL

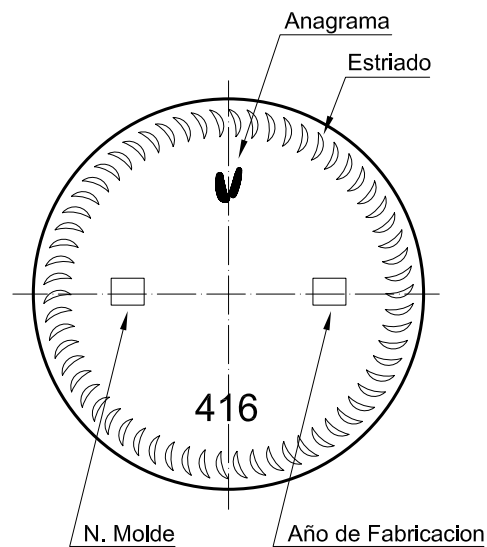
Caractéristiques du produit

Code	1416/481
Capacité	750 ml
Bague	BVP 31,5 H
Couleurs	
Poids	360 gr
Hauteur totale	282.00 mm
Diamètre	77.00 mm
Palette	1.456 Unités





Seccion A-A



Vista del Fondo



				Peso aprox.: 360 gr	Dibujado: Victor Santos
				Capacidad n. llenado: 750 cc ± 10 a 43 mm	Conforme:
				Capacidad a verter: 765 cc ±	Fecha: 27/02/06
				Recipiente medida: SI	Escalas: 1:1
				Resistencia choque térmico: 42 °C	Nº Plano: 9090-A
A	Boca ref. 445 pasa a 481 y anagrama	05-05-09	JAU	Cámara expansión: 2 %	ESPIRAL 75cl
0	Peso era 350g	27/02/06	VS	Carbonatación: Vol. CO ₂ máx	
Ref	Modificación	Fecha	Firma	Ángulo de volcado: °	
Este plano es propiedad de Vidrala y no puede ser reproducido ni comunicado sin previa autorización. Las cotas no toleradas son aproximadas.				Observaciones:	Modelo: 1416/481
					ANULA: 9090
					CAD: 9090-A.dwg