




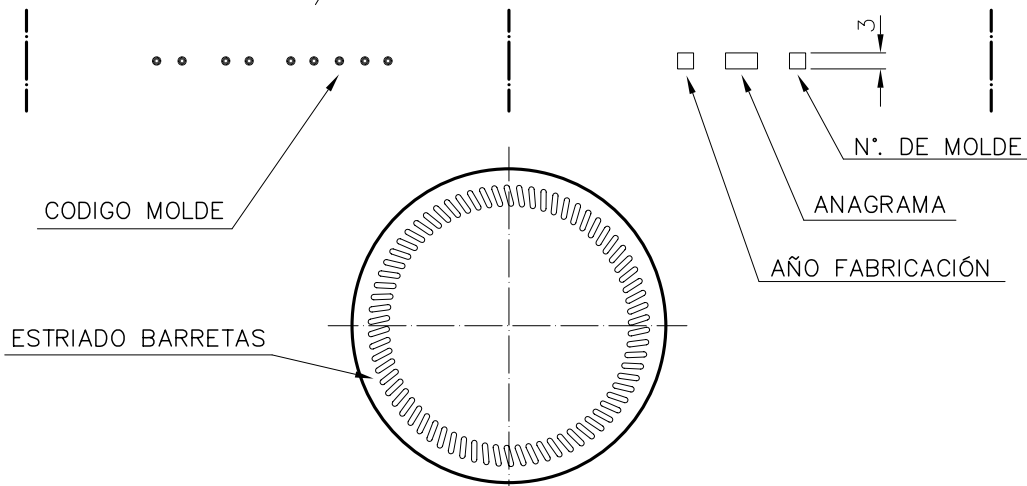
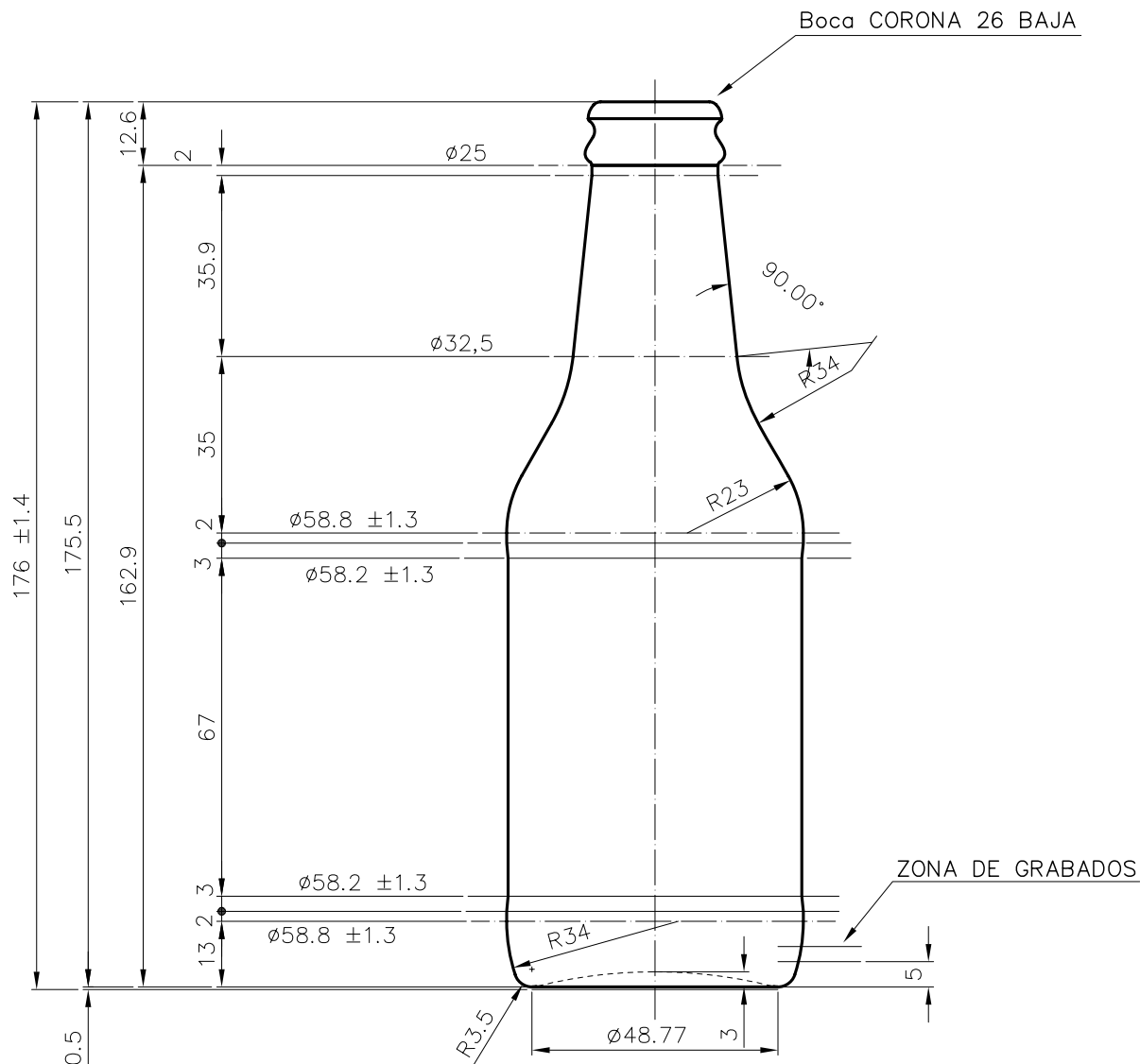
1 Quai du Président Wilson,
33130 Bordeaux, Francia
Tel. +33 5 56 20 59 89
commercial.france@vidrala.com

STANDARD 25 CL

Product characteristics

Code	1547/101
Capacity	250 ml
Finish	CROWN 26 L
Colours	
Weight	145 gr
Overall height	176.00 mm
Diameter	58.80 mm
Palet	4.180 units





VISTA DEL FONDO



				Peso aprox.: 145 gr	Dibujado: Ormazabal	
				Capacidad n. llenado: cc ± a mm	Conforme:	
				Capacidad a verter: 265 cc ± 6	Fecha: 21-07-04	
				Recipiente medida: NO	Escalas: 1:1	Nº Plano: 6548-1
				Resistencia choque térmico: 42 °C	ESTANDAR 25 cl	
				Cámara expansión: 6 %		
1	Se cambia el modelo de la boca, antes era 01	28-06-05	J.U.L.	Carbonatación: 3 Vol. CO ₂ máx	Conforme Cliente Fecha Firma	Modelo: 547/101
<small>Este plano es propiedad de Vidrala y no puede ser reproducido ni comunicado sin previa autorización. Las cotas no toleradas son aproximadas.</small>				Observaciones:	<small>ANULA: 6548 CAD: 6548-1</small>	