
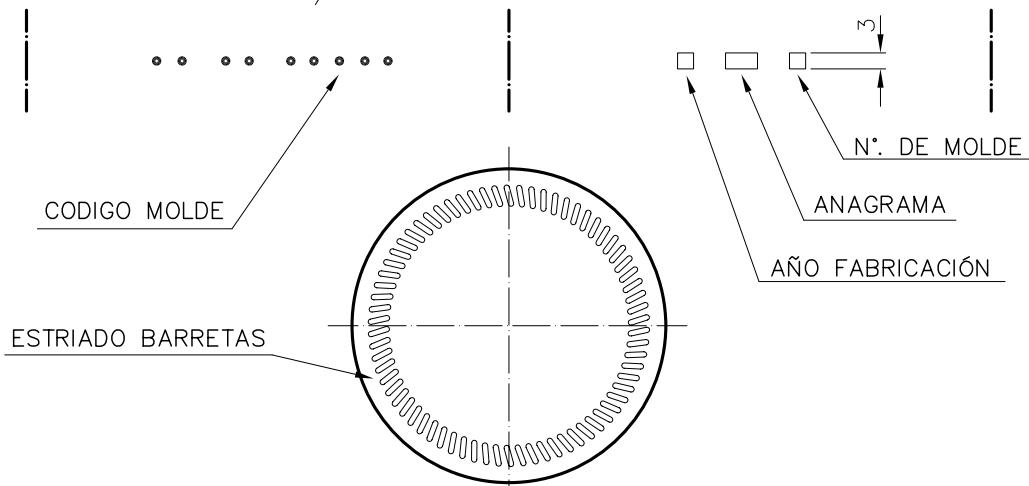
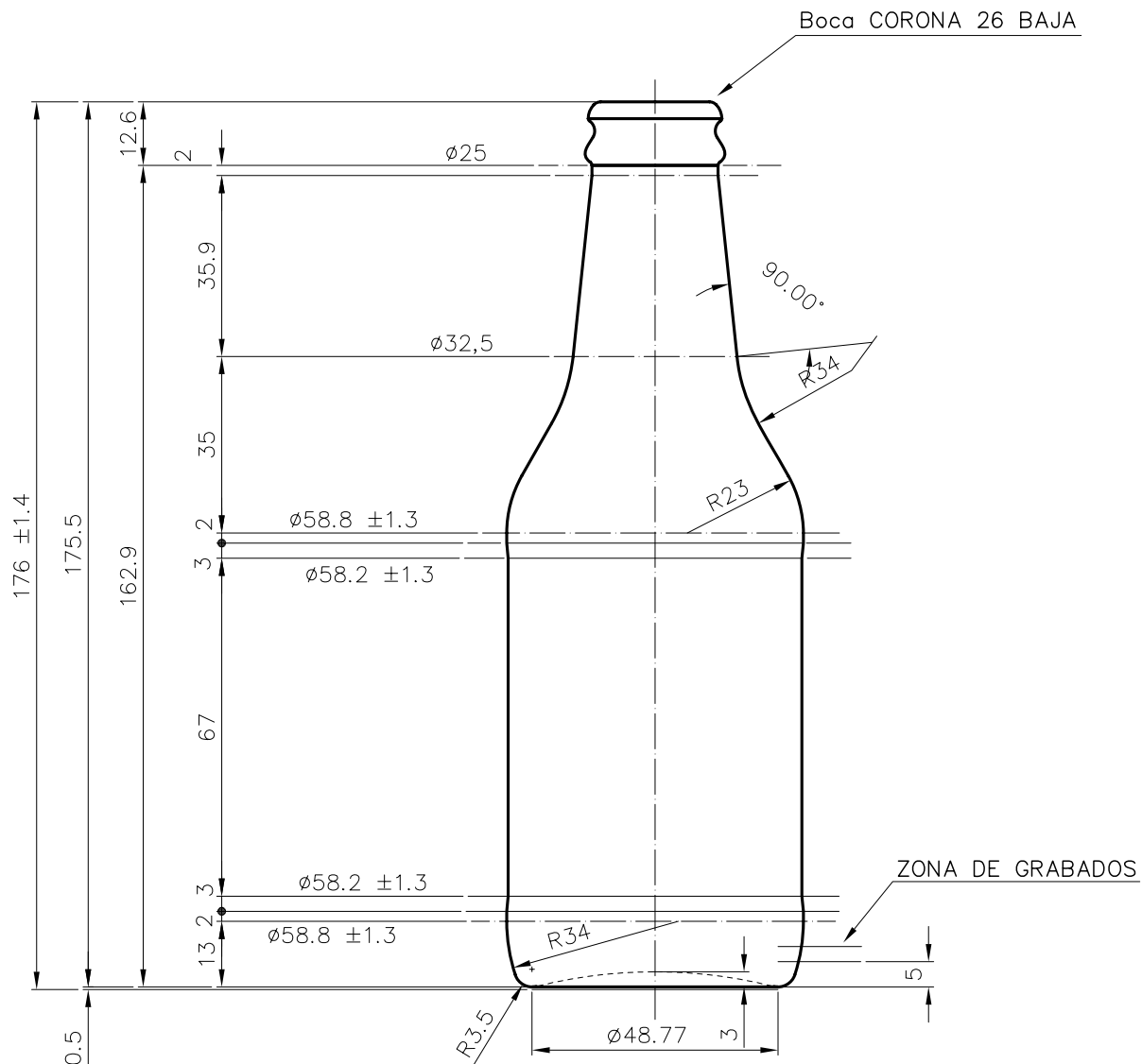


# STANDARD 25 CL

## Product characteristics

<b>Code</b>	1547/101
<b>Capacity</b>	250 ml
<b>Finish</b>	CROWN 26 L
<b>Colours</b>	
<b>Weight</b>	145 gr
<b>Overall height</b>	176.00 mm
<b>Diameter</b>	58.80 mm
<b>Palet</b>	4.180 units





				Peso aprox.: 145 gr	Dibujado: Ormazabal	<b>vidrala</b>
				Capacidad n. llenado: cc ± a mm	Conforme:	
				Capacidad a verter: 265 cc ± 6	Fecha: 21-07-04	Nº Plano: 6548-1
				Recipiente medida: NO	Escalas: 1:1	<b>ESTANDAR 25 cl</b>
				Resistencia choque térmico: 42 °C		
1	Se cambia el modelo de la boca, antes era 01	28-06-05	J.U.L.	Cámara expansión: 6 %		
Ref	Modificación	Fecha	Firma	Carbonatación: 3 Vol. CO <sub>2</sub> máx	Conforme Cliente Fecha Firma	Modelo: <b>547/101</b>
Este plano es propiedad de Vidrala y no puede ser reproducido ni comunicado sin previa autorización. Las cotas no toleradas son aproximadas.				Observaciones:	Ángulo de volcado: °	ANULA: 6548 CAD: 6548-1