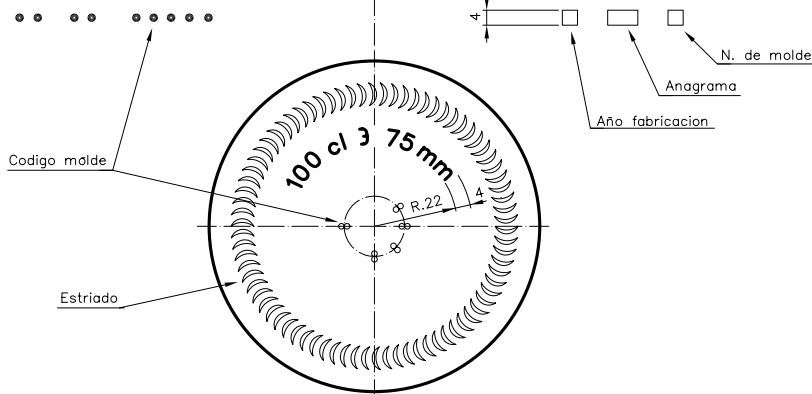
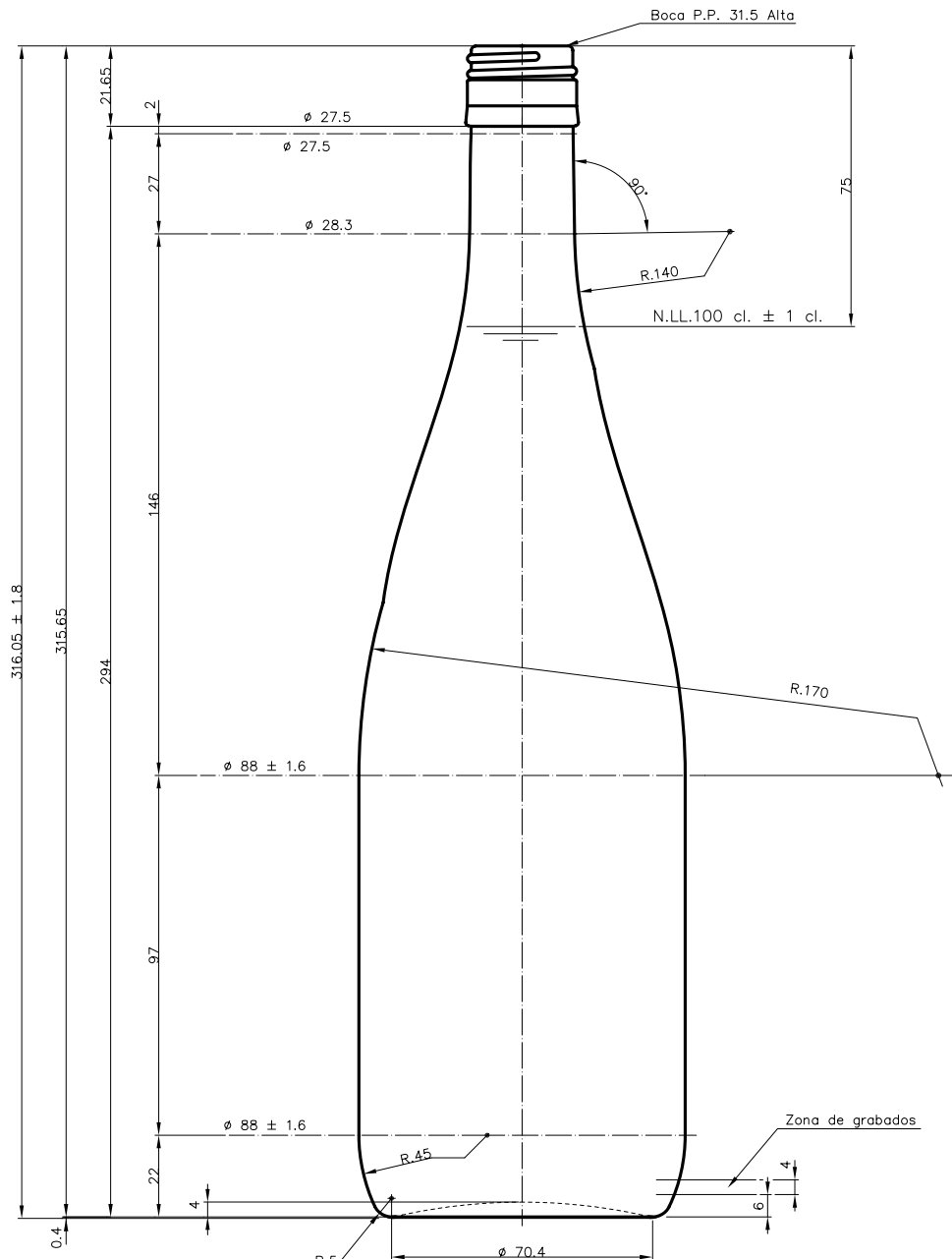


EUROPA 1 L BVP

Características del producto:

Código	1064/411
Capacidad	1000 ml
Boca	BVP 31,5 H
Colores	<input type="radio"/> <input checked="" type="radio"/>
Peso	400 gr
Altura total	316.00 mm
Diámetro	88.00 mm
Palé	1.000 unidades





VISTA DEL FONDO



				Peso aprox.: 400 gr	Dibujado: J. Urquijo	vidrala
				Capacidad n. llenado: 1000 cc ± 10 a 75 mm	Conforme:	
				Capacidad a verter: 1028 cc ± APROX	Fecha: 31-05-05	
				Recipiente medida: SI	Escala: 1:1	Nº Plano: 5747-B5
				Resistencia choque térmico: 42 °C	EUROPA 1 L	
				Cámara expansión: 2,8 %		
5	Pasa de ser modelo 064/28 a ser 064/411	31-05-05	J.U.L.	Carbonatación: Vol. CO ₂ máx	Conforme Cliente	Modelo: 1064/411
Ref	Modificación	Fecha	Firma	Angulo de volcado: °	Fecha	Firma
Este plano es propiedad de Vidrala y no puede ser reproducido ni transmitido sin previa autorización. Las cotas no toleradas son especificadas.				Observaciones:		
					ANILA: 5747-B4	CAD: 5747-B5