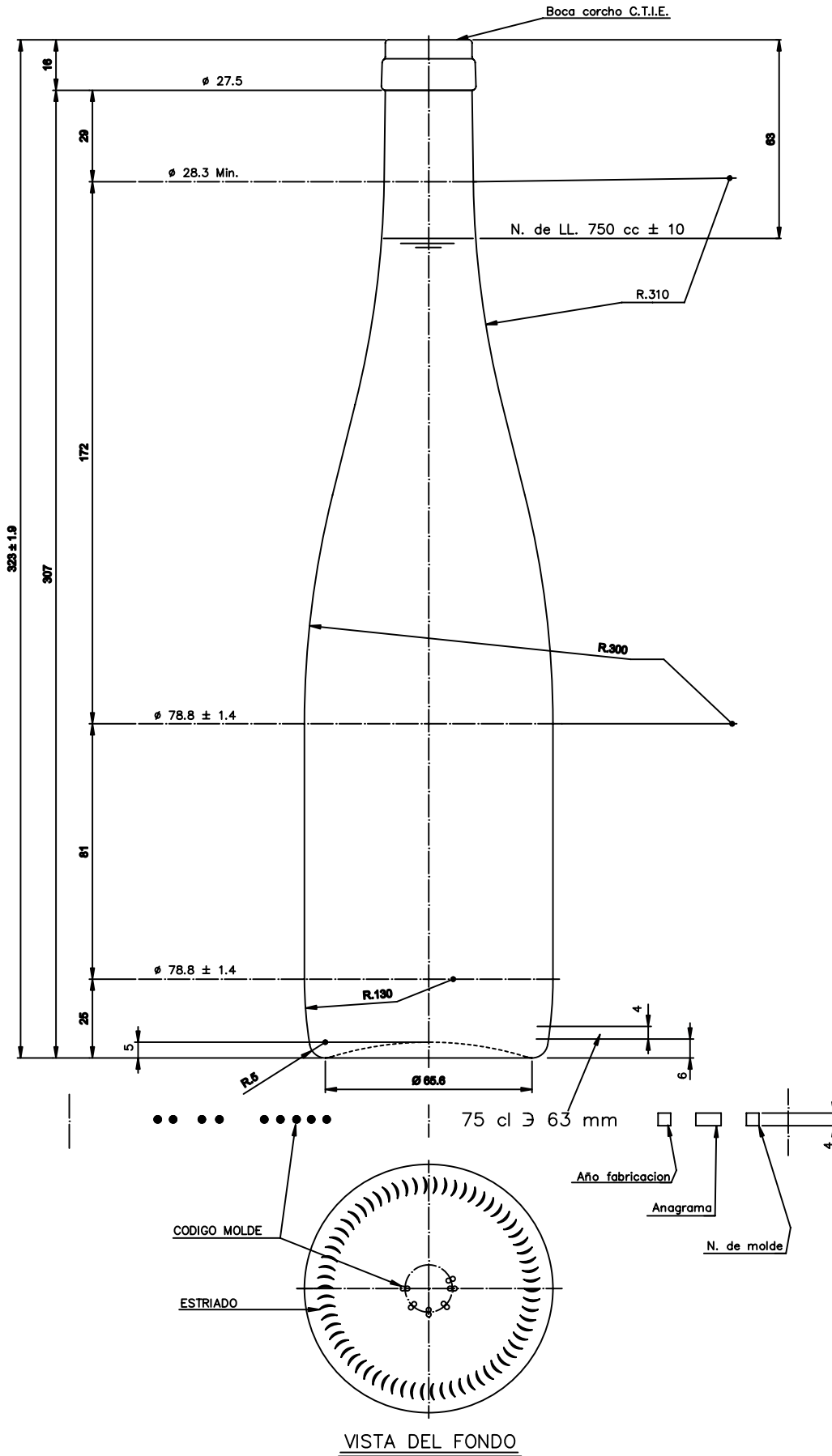


## RENO BAIXA 75 CL

### Características do produto

|                     |                       |
|---------------------|-----------------------|
| <b>Código</b>       | 1036/242              |
| <b>Capacidade</b>   | 750 ml                |
| <b>Boca</b>         | CORCHO CETIE          |
| <b>Cores</b>        | <input type="radio"/> |
| <b>Peso</b>         | 500 gr                |
| <b>Altura Total</b> | 323.00 mm             |
| <b>Diâmetro</b>     | 78.80 mm              |
| <b>Palete</b>       | 1.206 Unidades        |





VISTA DEL FONDO



|  |                          |          |          |   |                                 |
|--|--------------------------|----------|----------|---|---------------------------------|
|  |                          |          |          | Peso aprox.: 500 gr                       | Dibujado: J. Ochoa              |
|  |                          |          |          | Capacidad n. llenado: 750 cc ± 10 a 63 mm | Conforme:                       |
|  |                          |          |          | Capacidad a vender: 770 cc ± APROX        | Fecha: 14-01-05                 |
|  |                          |          |          | Recipiente medida: SI                     | Escala: 1:1                     |
|  |                          |          |          | Resistencia choque térmico: 42 °C         | Nº Plano: 5552-8                |
|  |                          |          |          |   | <b>RHIN 75 cl BAJA</b>          |
| 8  | Cambio de modelo de boca | 14-01-05 | J. Ochoa | Cámara expansión: %                       |                                 |
| Ref  | Modificación             | Fecha    | Firma    | Carbonatación: Vol. CO <sub>2</sub> máx   | Conforme Cliente<br>Fecha Firma |
| Bajo pena de nulidad de Voto y en todo caso<br>Prevención y conservación de datos personales |                          |          |          | Ancho de volado: °                        | Modelo: <b>1036/242</b>         |