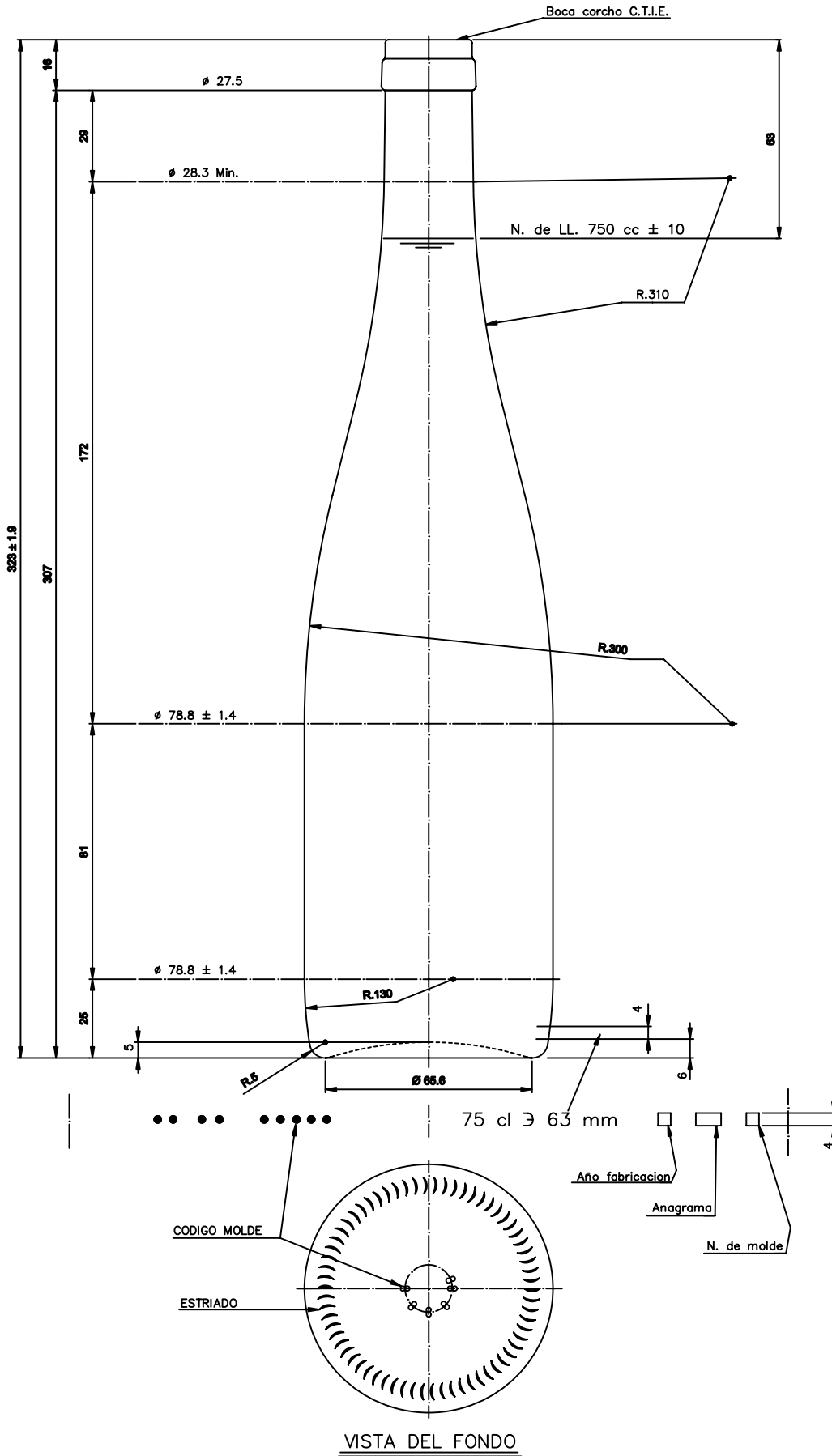


## FLUTE 75 CL

### Product characteristics

<b>Code</b>	1036/242
<b>Capacity</b>	750 ml
<b>Finish</b>	CETIE
<b>Colours</b>	
<b>Weight</b>	500 gr
<b>Overall height</b>	323.00 mm
<b>Diameter</b>	78.80 mm
<b>Palet</b>	1.206 units





VISTA DEL FONDO



				Peso aprox.: 500 gr	Dibujado: J. Ochoa
				Capacidad n. llenado: 750 cc ± 10 a 63 mm	Conforme:
				Capacidad a vender: 770 cc ± APROX	Fecha: 14-01-05
				Recipiente medida: SI	Escala: 1:1
				Resistencia choque térmico: 42 °C	Nº Plano: 5552-8
				Cámara expansión: %	<b>RHIN 75 cl BAJA</b>
8	Cambio de modelo de boca	14-01-05	J. Ochoa	Carbonatación: Vol. CO <sub>2</sub> máx	
Ref	Modificación	Fecha	Firma	Ángulo de volado: °	Modelo: 1036/242
<small>Este plano es propiedad de Vidrala y no puede ser reproducido ni utilizado sin el consentimiento de Vidrala S.A.</small>				Conforme Cliente Fecha _____ Firma _____	<small>MSA S.A. 5552-7 C.A.P. 5552-8P</small>