
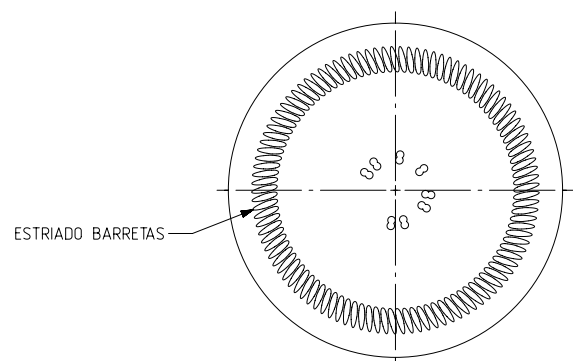
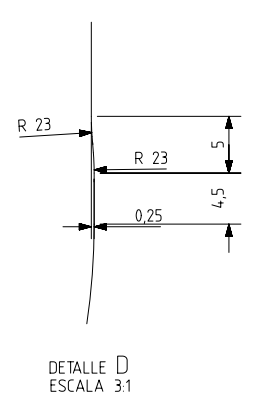
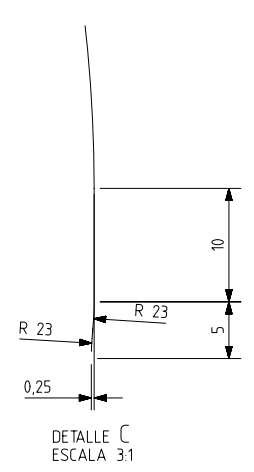
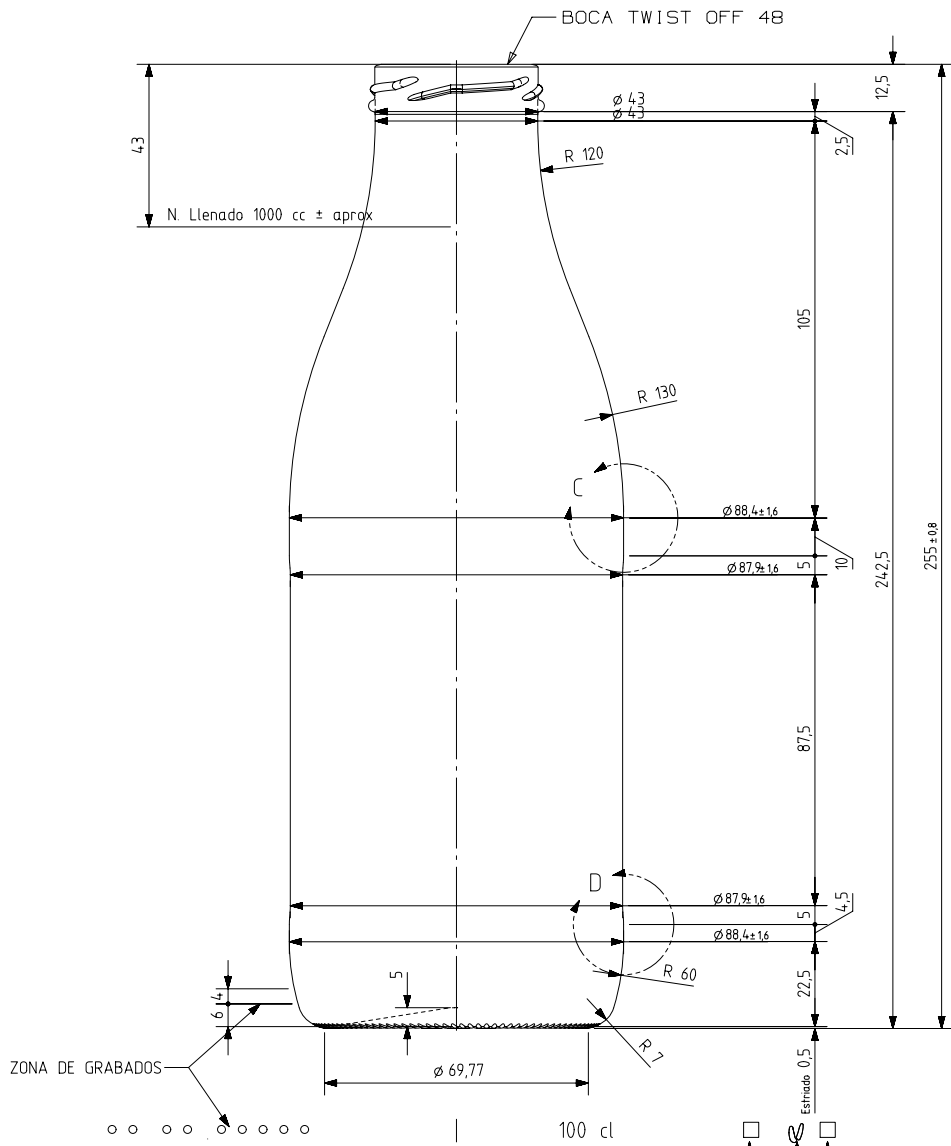


# FRESCOR 1 L

## Product characteristics

<b>Code</b>	1613/364
<b>Capacity</b>	1000 ml
<b>Colours</b>	
<b>Weight</b>	390 gr
<b>Overall height</b>	255.00 mm
<b>Diameter</b>	88.00 mm
<b>Palet</b>	1.264 units





ESTRIADO 0.5  
 ANAGRAMA  
 AÑO FABRICACIÓN  
 N° MOLDE



				Peso aprox 390 gr	Dibujado: A.MOLANO
				Capacidad n. llenado: 1000 cc ± aprox a 4.3, 0mm	Fecha: 20-09-2011
				Capacidad a verter: 1050,0 cc ± 10.5	Escalas: 1/1
				Recipiente medida NO	N° Plano: 5996-9
				Resistencia choque térmico: 42 °C	Anula: 5996-8 CAD: 5996-9prt
				Cámara expansión: 5,0 %	RETORNABLE NO
				Presión max. larga duración 0	Modelo: 1613/364
Ref	Modificación	Fecha	Firma	Carbonatación: 0,0 Vol CO2 máx	FRESOR 100 cl
Este plano es propiedad de Vidrala y no puede ser reproducido ni comunicado sin nuestro permiso. Las cotas no toleradas son aproximadas (0,9%).				Angulo de volcado: 20,3 °	

