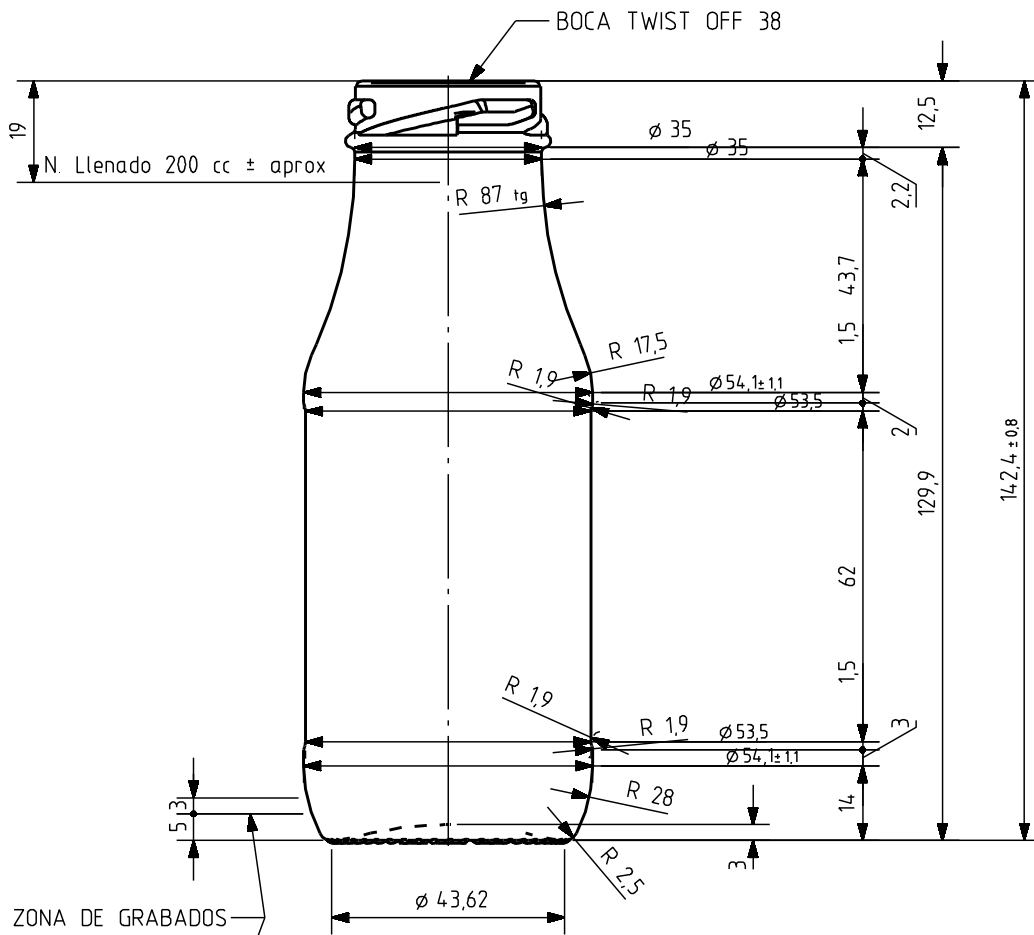


## FRESCOR 20 CL

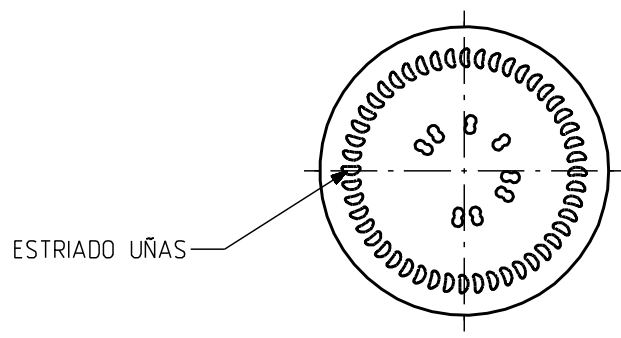
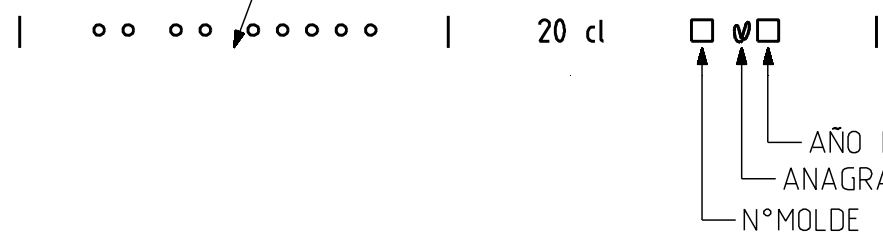
### Caratteristiche del prodotto

<b>Codice</b>	1668/503
<b>Capacità</b>	212 ml
<b>Imboccatura</b>	TWIST OFF 38
<b>Colori</b>	
<b>Peso</b>	125 gr
<b>Altezza Totale</b>	142.40 mm
<b>Diametro</b>	54.10 mm
<b>Pallet</b>	5.863 Unitá





ZONA DE GRABADOS



VISTA DEL FONDO



				Peso aprox <b>125 gr</b>	Dibujado: <b>J. Ochoa</b>	<b>vidrala</b>	
				Capacidad n. llenado: <b>200 cc ± aprox a 19 mm</b>	Conforme:		
				Capacidad a verter: <b>212 cc ± 6</b>	Fecha: <b>20-08-08</b>		
				Recipiente medida <b>NO</b>	Escalas: <b>1/1</b>		N°Plano: <b>6836-1</b>
				Resistencia choque térmico: <b>42 °C</b>	<b>FRESCOR 20 cl</b>		
<b>1</b>	Se crece el hombro	23-12-08	EAM	Cámara expansión: <b>6,0 %</b>			
Ref	Modificación	Fecha	Firma	Carbonatación: <b>0,0 Vol.CO2 máx</b>	Conforme cliente:	Modelo: <b>1668/503</b>	
Este plano es propiedad de Vidrala y no puede ser reproducido ni comunicado sin nuestro permiso. Las cotas no toleradas son aproximadas.				Observaciones:	Firma	Fecha	Anula: <b>CAD:6836-1prt</b>
				Angulo de volcado: <b>21,7 °</b>			