
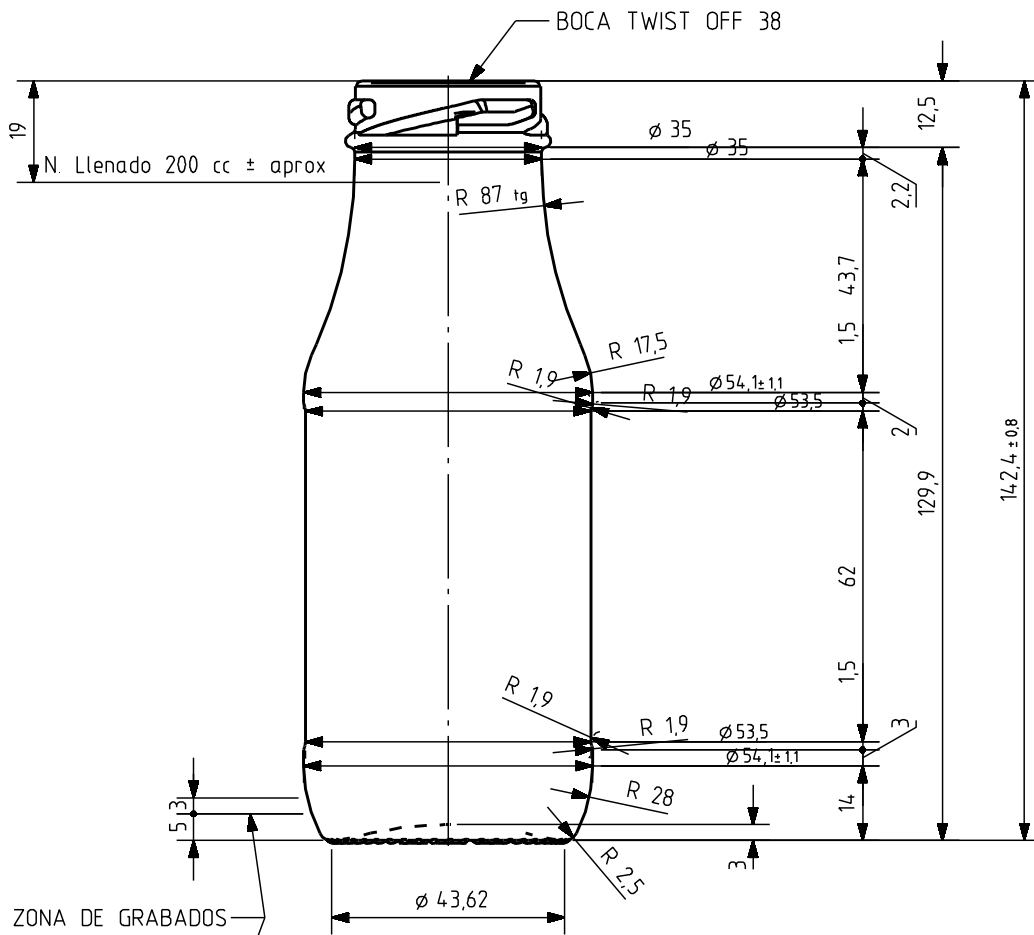


FRESCOR 20 CL

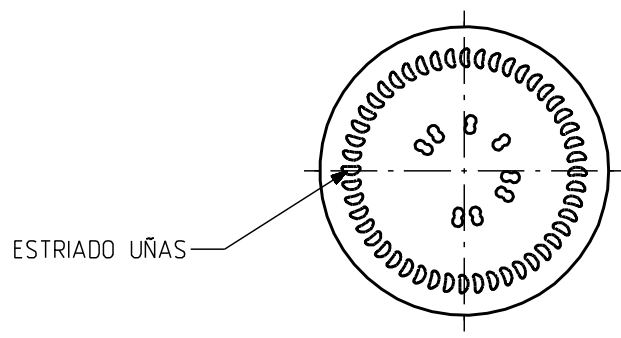
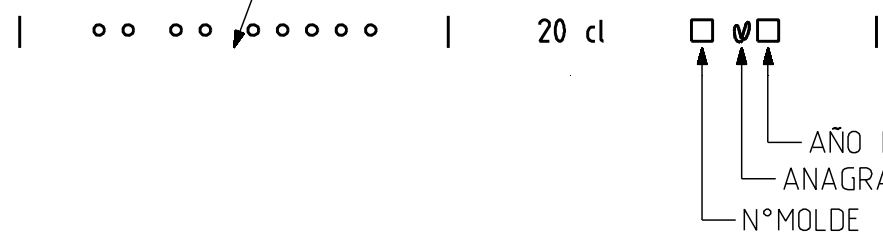
Características del producto:

Código	1668/503
Capacidad	212 ml
Boca	TWIST OFF 38
Colores	
Peso	125 gr
Altura total	142.40 mm
Diámetro	54.10 mm
Palé	5.863 unidades





ZONA DE GRABADOS



VISTA DEL FONDO



				Peso aprox 125 gr	Dibujado: J. Ochoa	vidrala	
				Capacidad n. llenado: 200 cc± aprox a19 mm	Conforme:		
				Capacidad a verter: 212 cc± 6	Fecha: 20-08-08		
				Recipiente medida NO	Escalas: 1/1		N°Plano: 6836-1
				Resistencia choque térmico: 42 °C	FRESCOR 20 cl		
1	Se crece el hombro	23-12-08	EAM	Cámara expansión: 6,0 %			
Ref	Modificación	Fecha	Firma	Carbonatación: 0,0 Vol.CO2 máx	Conforme cliente:	Modelo: 1668/503	
Este plano es propiedad de Vidrala y no puede ser reproducido ni comunicado sin nuestro permiso. Las cotas no toleradas son aproximadas.				Observaciones:	Firma	Fecha	Anula: CAD:6836-1prt
				Angulo de volcado: 21,7 °			