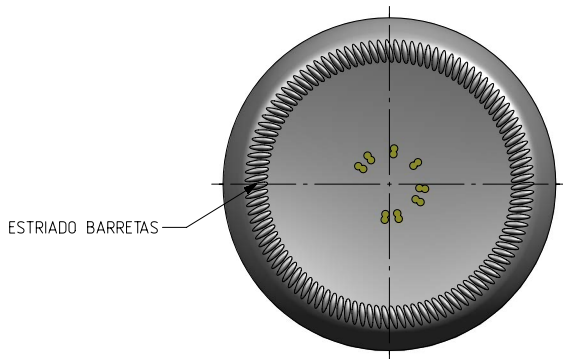
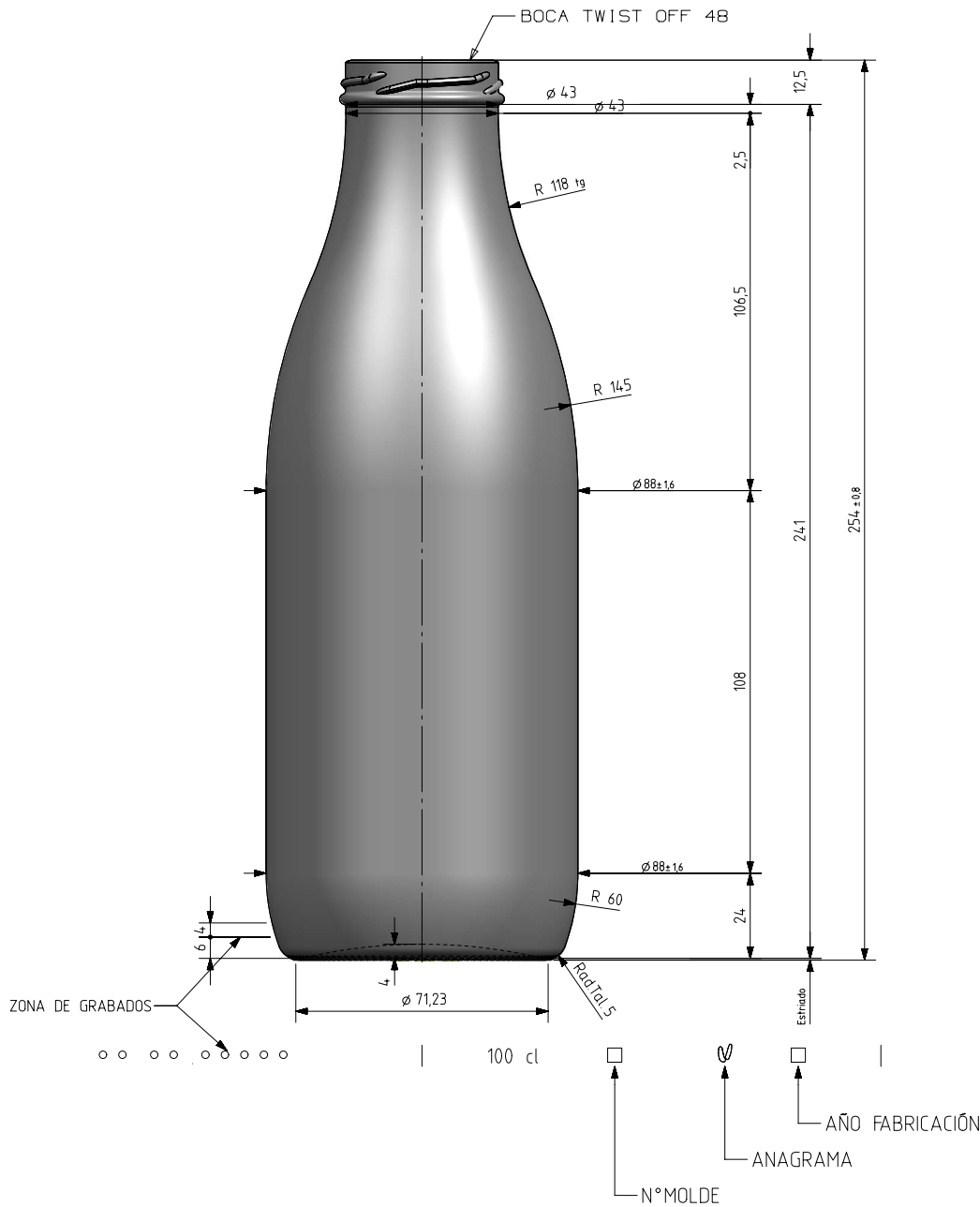


FRESCOR 1 L v2


Características do produto

Código	1631/364
Capacidade	1000 ml
Cores	<input type="radio"/>
Peso	360 gr
Altura Total	254.00 mm
Diâmetro	88.00 mm
Palete	1.352 Unidades





VISTA DEL FONDO

			Peso aprox / Weight approx	360 gr		Product Design Office www.vidrala.com	
5	Se renombra Boca 64 como 364	17-10-17	JAU	Capacidad N. llenado / Fillpoint Capacity		1000 cc± aprox a 43,0 mm	
4	Se actualiza N° modelo s/STD	22-08-17	JRA	Capacidad a verter / Brimfull Capacity	1050,0 cc± 10,5		
3	Se cambia el anagrama nuevo	23-06-06	JUL	Cámara expansión / Expansion Chamber	5,0 %	Dibujado / Des : J. Arandía	
2	El peso era 340g y el diam.cuerpo 87,7	11-02-03		Recipiente medida / Meas cap	NO	CAD: 6376-5prt	
1	El peso era 330g y el diam.cuerpo 87,5	09-11-01		Angulo de volcado / Tilt angle	20,3°	Fecha / Date: 17-10-17	
Rev	Modificación / Modification	Fecha/Date	Firma/Sign	Carbonatación / Gas vol	0,0 VolCO2 máx	Anula / Annuls: 6376-4	
Este plano es propiedad de Vidrala, no puede ser reproducido ni comunicado sin nuestro permiso. Las cotas no toleradas son aproximadas. Specification agreements are based on toleranced dimensions only. Do not scale drawing, copyright reserved. Not to be copied in whole or part without written permission from vidrala. All dimensions are in millimeters.				Presión larga duración / Long Term pressure: 0 Bar Max	Páster: NO	Escala / Escala: 1:1	N° Plano: Drawing N°: 6376-5
				Resistencia. choque térmico / Thermal Shock Max:	42 °C	Retornable / Refillable: NO	70,7%
						Modelo: Code: 1631/364	FRESCOR 1L VERSION II