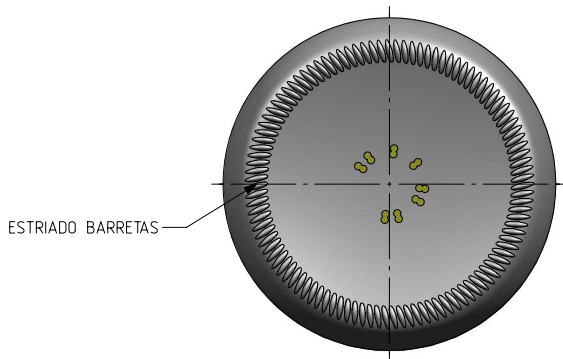
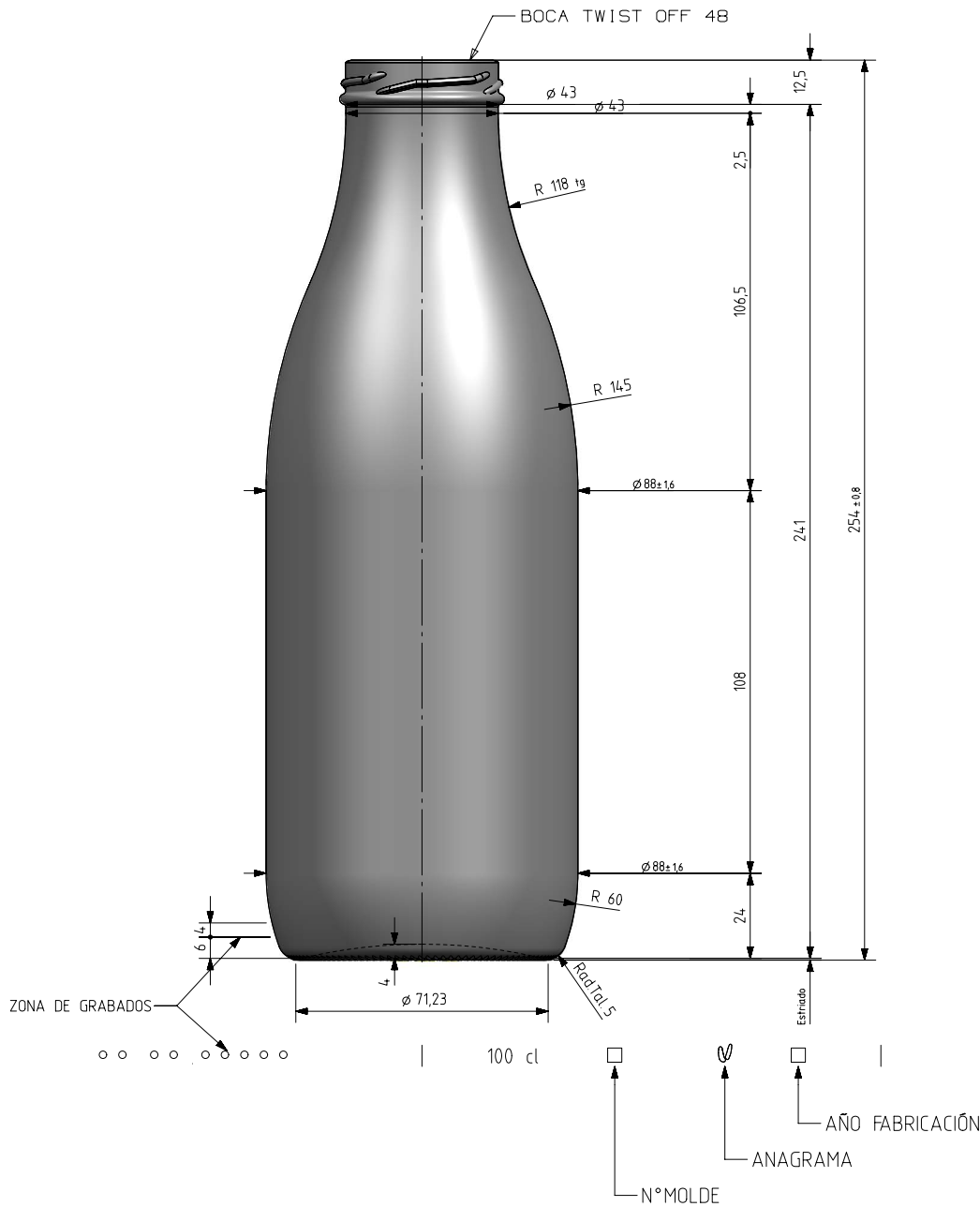


## FRESCOR 1 L v2


Características del producto:

<b>Código</b>	1631/364
<b>Capacidad</b>	1000 ml
<b>Boca</b>	TWIST OFF 48
<b>Colores</b>	<input type="radio"/>
<b>Peso</b>	360 gr
<b>Altura total</b>	254.00 mm
<b>Diámetro</b>	88.00 mm
<b>Palé</b>	1.352 unidades





VISTA DEL FONDO

			Peso aprox / Weight approx	360 gr	 Product Design Office www.vidrala.com			
5	Se renombra Boca 64 como 364	17-10-17	JAU	Capacidad N. llenado / Fillpoint Capacity			1000 ccc± aprox a 43,0 mm	
4	Se actualiza N° modelo s/STD	22-08-17	JRA	Capacidad a verter / Brimfull Capacity	1050,0 ccc± 10,5	Dibujado / Des : J. Arandía	CAD: 6376-5prt	
3	Se cambia el anagrama nuevo	23-06-06	JUL	Cámara expansión / Expansion Chamber	5,0 %	Fecha / Date	17-10-17	Anula / Annuls: 6376-4
2	El peso era 340g y el diam.cuerpo 87,7	11-02-03	.	Recipiente medida / Meas cap	NO	Escala / Escalé: 1:1	N° Plano: Drawing N°:	6376-5
1	El peso era 330g y el diam.cuerpo 87,5	09-11-01	.	Angulo de volcado / Tilt angle	20,3°	Retornable / Refillable	NO	70,7%
Rev	Modificación / Modification	Fecha/Date	Firma/Sign	Carbonatación / Gas vol	0,0 VolCO2 máx	Modelo:	1631/364	
Este plano es propiedad de Vidrala, no puede ser reproducido ni comunicado sin nuestro permiso. Las cotas no toleradas son aproximadas. Specification agreements are based on toleranced dimensions only. Do not scale drawing, copyright reserved. Not to be copied in whole or part without written permission from vidrala. All dimensions are in millimeters.				Presión larga duración / Long Term pressure: 0 Bar Max	Páster: NO	FRESCOR 1L VERSION II		
				Resistencia. choque térmico / Thermal Shock Max:	42 °C			