



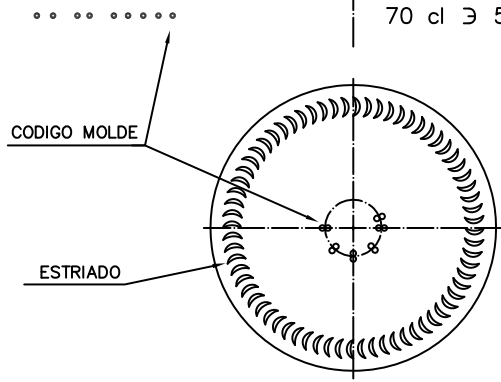
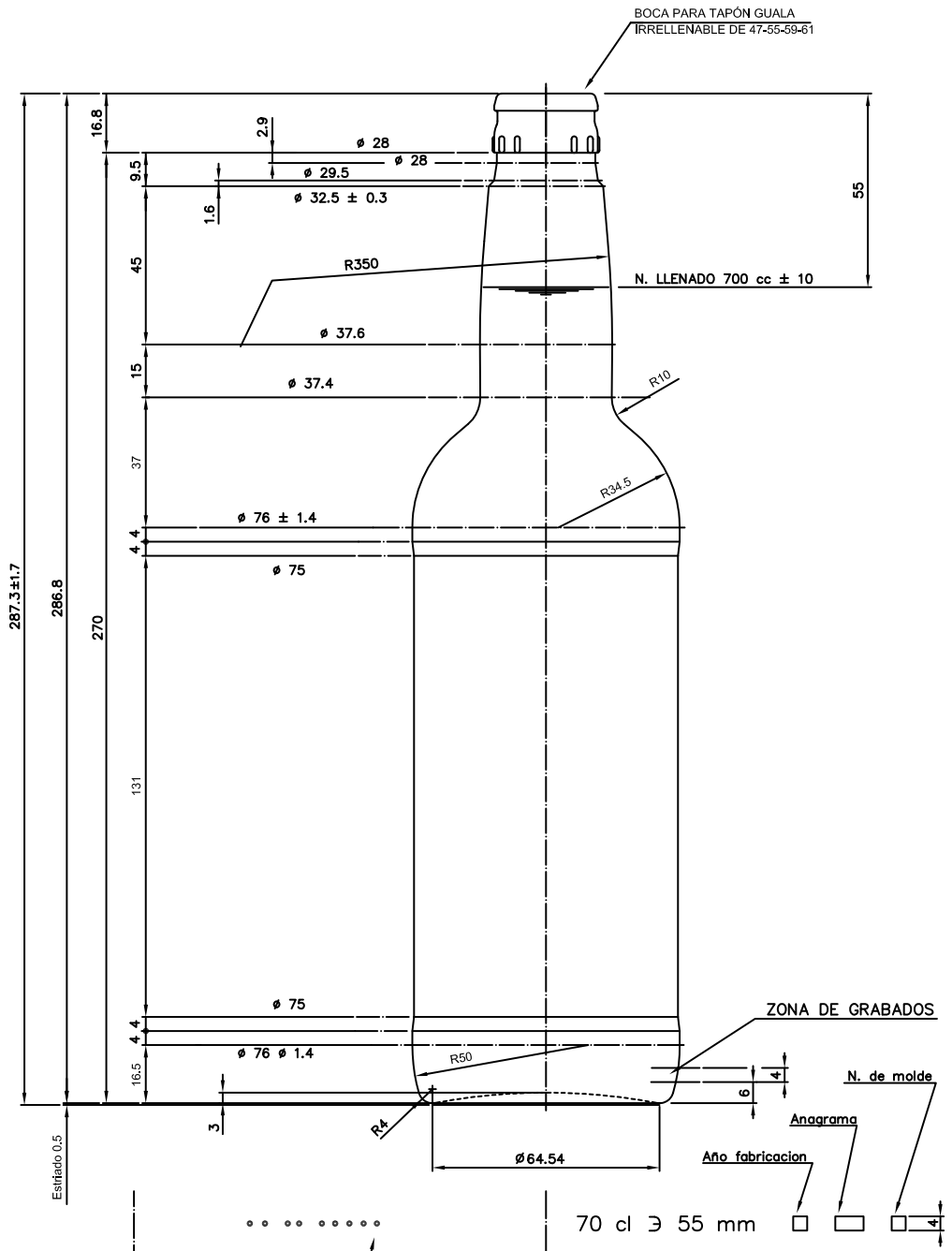
1 Quai du Président Wilson,
33130 Bordeaux, Francia
Tel. +33 5 56 20 59 89
commercial.france@vidrala.com

JEREZANA 70 CL

Características del producto:

Código	1079/610
Capacidad	700 ml
Boca	GUALA
Colores	<input type="radio"/>
Peso	450 gr
Altura total	287.30 mm
Diámetro	76.00 mm
Palé	1.575 unidades





				Peso aprox.: 450 gr	Dibujado: Ormazabal	vidrala
				Capacidad n. llenado: 700 cc ± 10 a 55 mm	Conforme:	
				Capacidad a verter: 723 cc ± APROX	Fecha: 10-10-97	
				Recipiente medida: SI	Escala: 1:1	Nº Plano: 6177-4
				Resistencia choque térmico: 42 °C	JEREZANA 70 cl BOCA GUALA 100-D	
				Cámara expansión: %		
				Carbonatación: Vol. CO ₂ máx	Conforme Cliente	Modelo: 1079/610
				Ángulo de volcado: °	Fecha	Firma
Este plano es propiedad de V. Irigoin y no puede ser reproducido, ni comunicado sin previa autorización. Las cosas no toleradas por reproducción.				Observaciones:		ANULA: 6177-3 CAD: 6177-4

