



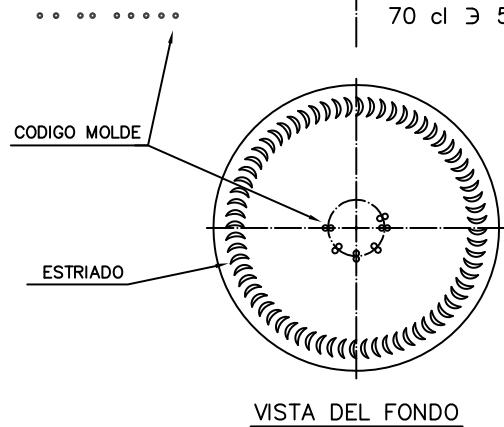
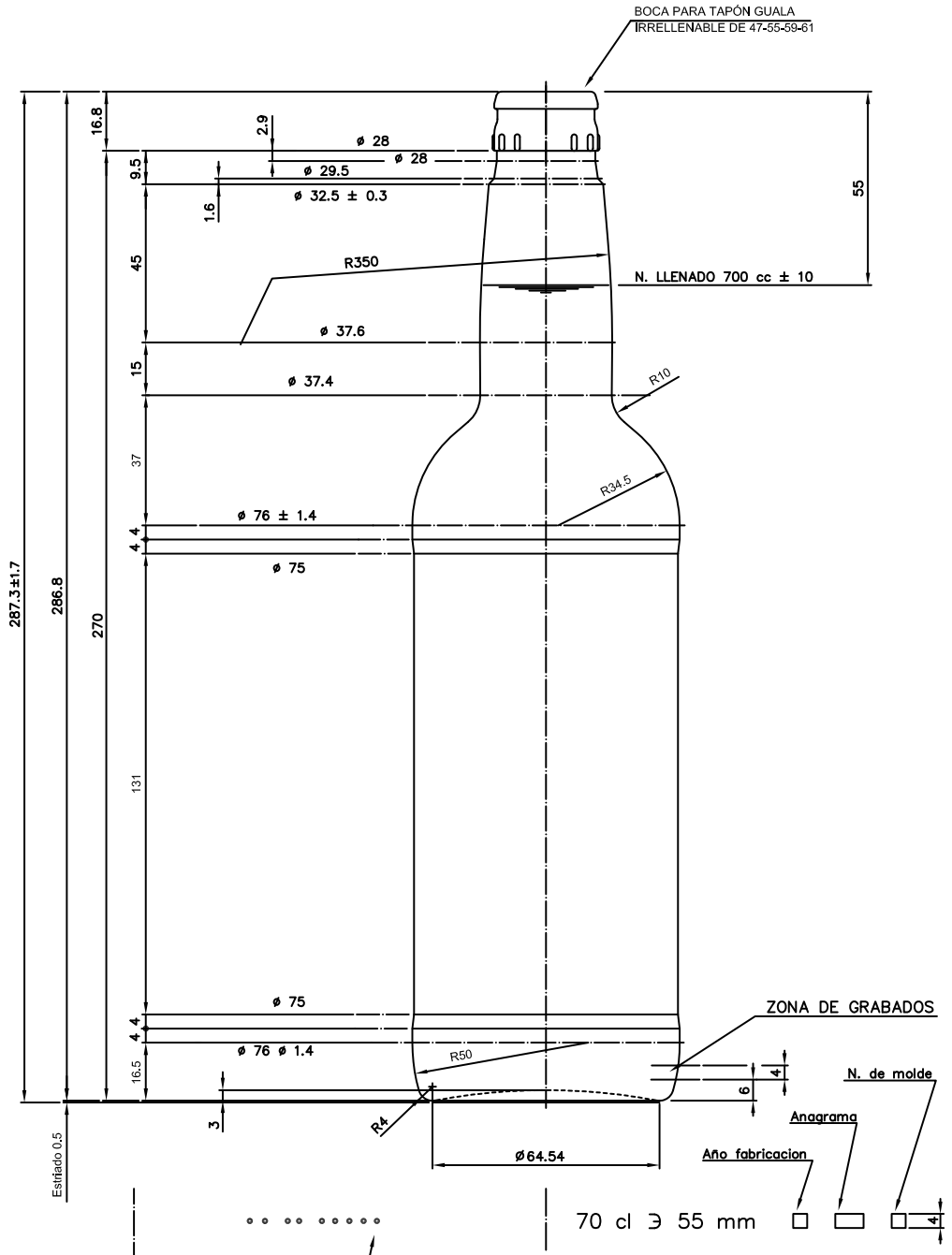
1 Quai du Président Wilson,  
33130 Bordeaux, Francia  
Tel. +33 5 56 20 59 89  
commercial.france@vidrala.com

## SHERRY 70 CL

### Product characteristics

<b>Code</b>	1079/610
<b>Capacity</b>	700 ml
<b>Colours</b>	<input type="radio"/>
<b>Weight</b>	450 gr
<b>Overall height</b>	287.30 mm
<b>Diameter</b>	76.00 mm
<b>Palet</b>	1.575 units





				Peso aprox.: 450 gr	Dibujado: Ormazabal	vidrala
				Capacidad n. llenado: 700 cc ± 10 a 55 mm	Conforme:	
				Capacidad a verter: 723 cc ± APROX	Fecha: 10-10-97	
				Recipiente medida: SI	Escala: 1:1	Nº Plano: 6177-4
4	Se cambia tolerancia del cono de boca	25-06-12	JOU	Resistencia choque térmico: 42 °C	JEREZANA 70 cl BOCA GUALA 100-D	
3	Cambio código a 4 dígitos y numeración de boca	04-12-07	JUL	Cámara expansión: %		
Ref	Modificación	Fecha	Firma	Carbonatación: Vol. CO <sub>2</sub> máx	Conforme Cliente Fecha Firma	Modelo: 1079/610
Este plano es propiedad de V. Irigoin y no puede ser reproducido, ni comunicado sin previa autorización. Las cosas no toleradas por reproducción.				Observaciones	Ángulo de volcado: °	ANULA: 6177-3 CAD: 6177-4