

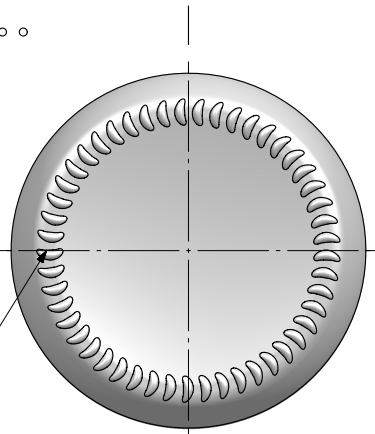
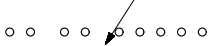
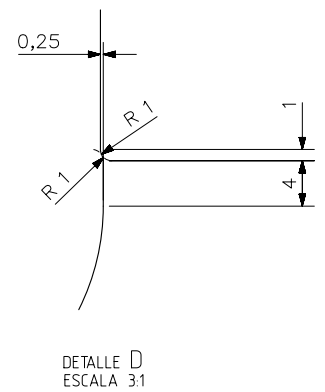
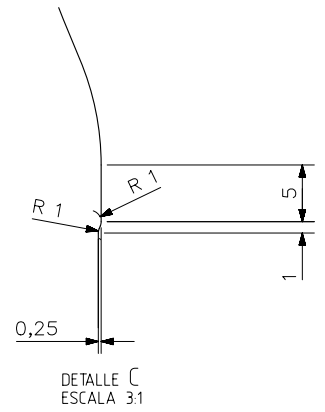
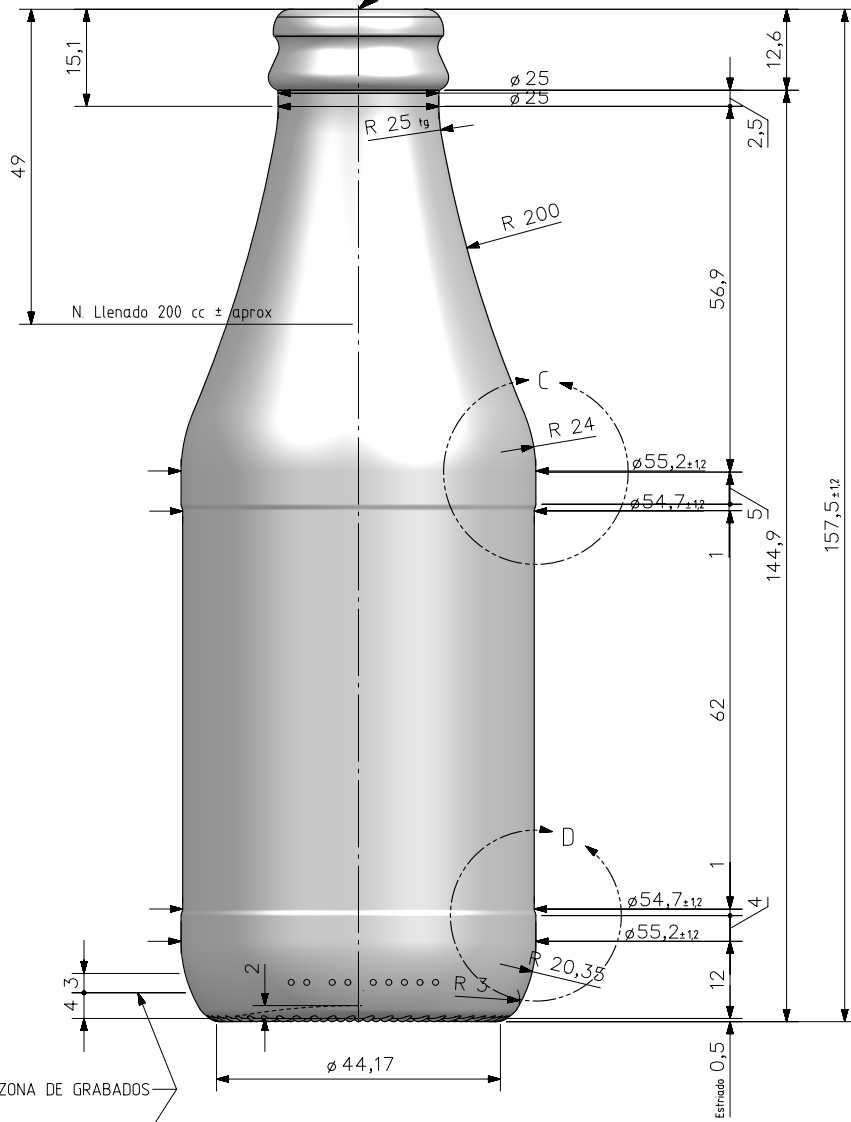
LACTEOS 20 CL

Caractéristiques du produit

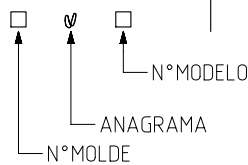
Code	1923/101
Capacité	223 ml
Bague	CORONA 26 BAJA
Couleurs	
Poids	130 gr
Hauteur totale	157.50 mm
Diamètre	55.20 mm
Palette	5.733 Unités




BOCA CORONA 26 BAJA



VISTA DEL FONDO



				Peso aprox / Weight approx	130 gr	 <p>Product Design Office www.vidrala.com</p>
				Capacidad N. llenado / Fillpoint Capacity	200 cc ± aprox a 49 mm	
				Capacidad a verter / Brimfull Capacity	223 cc ±	
				Cámara expansión / Vacuity	11,5 % 23 cc	
A1	Carbonatación antes 3,5	28-02-22	AEA	Recipiente medida / Meas cap	NO	Dibujado / Des: A. Etxebarria
A	Carbonatación antes 0	28-08-13	AEA	Angulo de volcado / Tilt angle	20,7°	Fecha / Date: 13/10/10
Rev	Modificación / Modification	Fecha/Date	Firma/Sign	Carbonatación / Gas vol	1,6 Vol CO2 máx	Anula / Annuls: 6965-2
<p>Este plano es propiedad de Vidrala, no puede ser reproducido ni comunicado sin nuestro permiso. Las cotas no toleradas son aproximadas. Specification agreements are based on tolerated dimensions only. Do not scale drawing, copyright reserved. Not to be copied in whole or part without written permission from vidrala. All dimensions are in millimeters.</p>				Presión larga duración / Long Term pressure: 4 Bar Max	Páster: SI	N° Plano: 6965-A1
				Resistencia. choque térmico / Thermal Shock Max:	42 °C	Modelo: 1923/101
						LACTEOS 20CL