


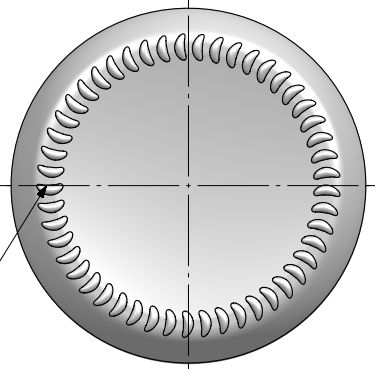
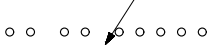
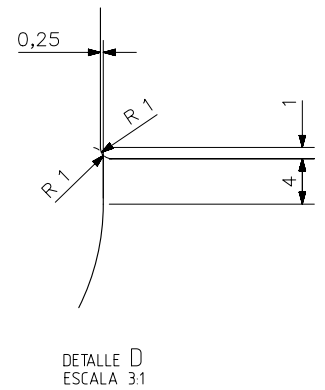
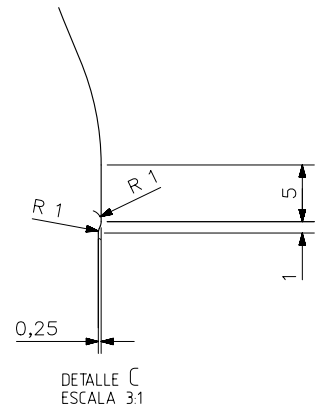
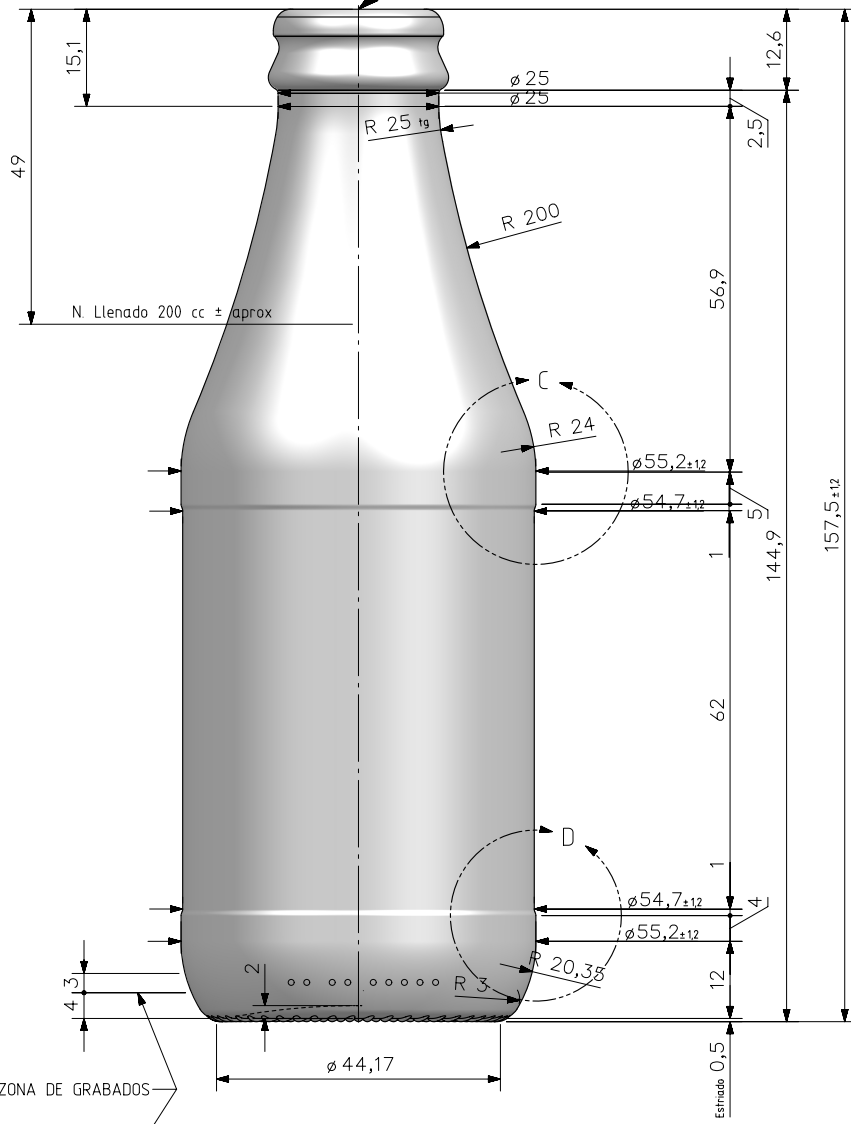
# LACTEOS 20 CL

## Product characteristics

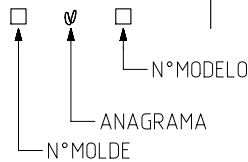
<b>Code</b>	1923/101
<b>Capacity</b>	223 ml
<b>Finish</b>	CROWN 26 L
<b>Colours</b>	
<b>Weight</b>	130 gr
<b>Overall height</b>	157.50 mm
<b>Diameter</b>	55.20 mm
<b>Palet</b>	5.733 units




BOCA CORONA 26 BAJA



VISTA DEL FONDO



				Peso aprox / Weight approx	130 gr	 <p>Product Design Office www.vidrala.com</p>
				Capacidad N. llenado / Fillpoint Capacity	200 cc ± aprox a 49 mm	
				Capacidad a verter / Brimfull Capacity	223 cc ±	
				Cámara expansión / Vacuity	11,5 % 23 cc	
A1	Carbonatación antes 3,5	28-02-22	AEA	Recipiente medida / Meas cap	NO	Dibujado / Des: A. Etxebarria CAD: 6965-A1prt
A	Carbonatación antes 0	28-08-13	AEA	Angulo de volcado / Tilt angle	20,7°	Fecha / Date: 13/10/10 Anula / Annuls: 6965-2
Rev	Modificación / Modification	Fecha/Date	Firma/Sign	Carbonatación / Gas vol	1,6 Vol CO2 máx	Escala / Scale: 1/1 N° Plano: 6965-A1 Drawing N°: 61,6%
Este plano es propiedad de Vidrala, no puede ser reproducido ni comunicado sin nuestro permiso. Las cotas no toleradas son aproximadas. Specification agreements are based on tolerated dimensions only. Do not scale drawing, copyright reserved. Not to be copied in whole or part without written permission from vidrala. All dimensions are in millimeters.				Presión larga duración / Long Term pressure: 4 Bar Max	Páster: SI	Modelo: 1923/101
				Resistencia. choque térmico / Thermal Shock Max:	42 °C	LACTEOS 20CL