

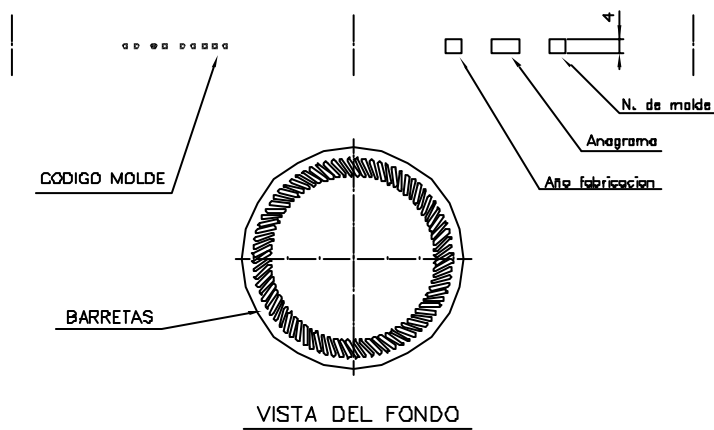
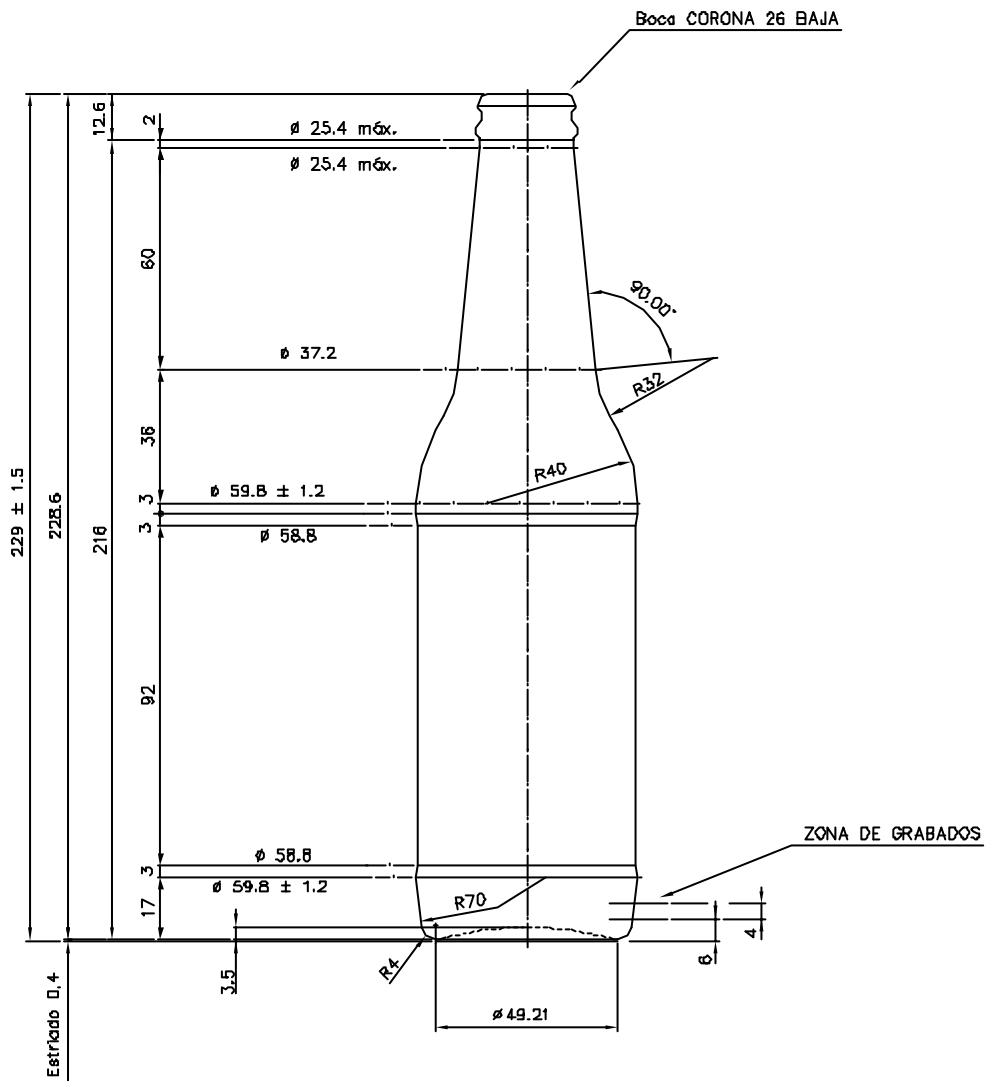


1 Quai du Président Wilson,
33130 Bordeaux, Francia
Tel. +33 5 56 20 59 89
commercial.france@vidrala.com

LONG NECK 33 CL

Product characteristics

Code	1530/101
Capacity	330 ml
Finish	CROWN 26 L
Colours	
Weight	230 gr
Overall height	229.00 mm
Diameter	59.80 mm
Palet	3.330 units



				Peso aprox.: 230 gr	Dibujado: Ormazabal
				Capacidad n. llenado: cc ± a mm	Conforme:
				Capacidad a vender: 348 cc ± 7	Fecha: 16-01-97
				Recipiente medida: NO	Escala: 1:1 N° Plano: 6144-4
				Resistencia choque térmico: 42 °C	
				Cámara expansión: %	LONG NECK 33 cl
1	Se cambia el modelo de la boca, antes era 101	28-06-05	J.U.L.L.	Carbonatación: 3 Vol. CO ₂ máx	Conforme Cliente Fecha Firma
Ref	Modificación	Fecha	Firma	Ángulo de volcado: °	Modelo: 530/101
					6144-3 6144-4



vidrala