

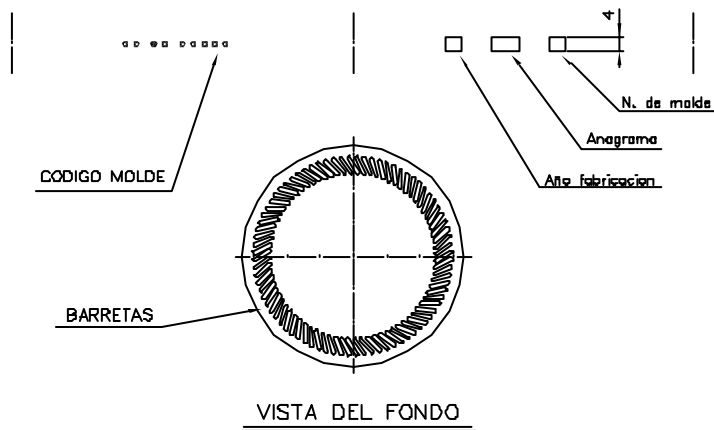
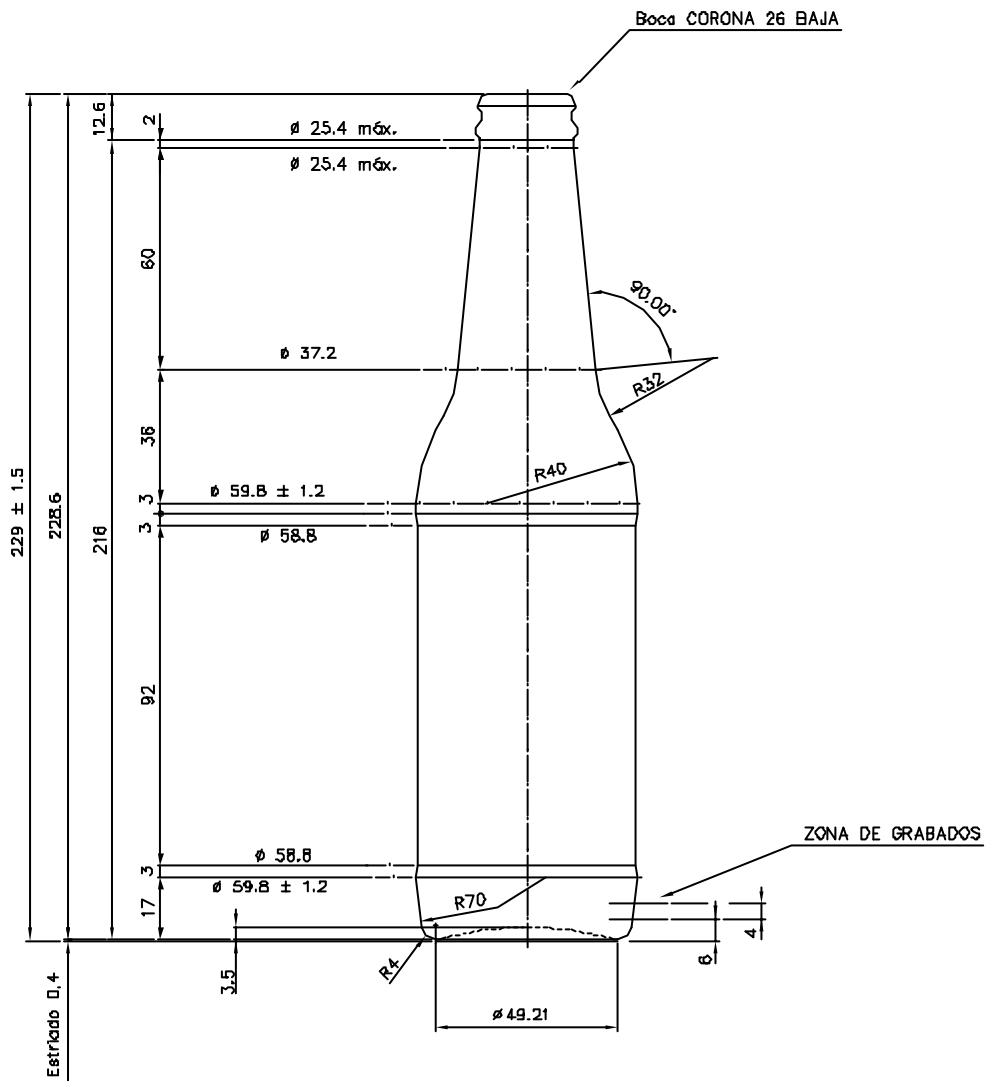


1 Quai du Président Wilson,  
33130 Bordeaux, Francia  
Tel. +33 5 56 20 59 89  
commercial.france@vidrala.com

# LONG NECK 33 CL

## Características do produto

<b>Código</b>	1530/101
<b>Capacidade</b>	330 ml
<b>Boca</b>	CORONA 26 BAJA
<b>Cores</b>	<input type="checkbox"/>
<b>Peso</b>	230 gr
<b>Altura Total</b>	229.00 mm
<b>Diâmetro</b>	59.80 mm
<b>Paquete</b>	3.330 Unidades



				Peso aprox.: 230 gr	Dibujado: Ormazabal	vidrala
				Capacidad n. llenado: cc ± a mm	Conforme:	
				Capacidad a vender: 348 cc ± 7	Fecha: 16-01-97	
				Recipiente medida: NO	Escala: 1:1	Nº Plano: 6144-4
				Resistencia choque térmico: 42 °C	LONG NECK 33 cl	
				Cámara expansión: %		
1	Se cambia el modelo de la boca, antes era 101	28-06-05	J.U.L.L.	Carbonatación: 3 Vol. CO <sub>2</sub> máx	Conforme Cliente	Modelo: 530/101
Ref	Modificación	Fecha	Firma	Ángulo de volcado: °	Fecha	Firma
						6144-3 6144-4