


MARINATE 12

Características del producto:

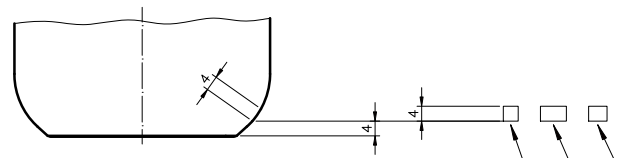
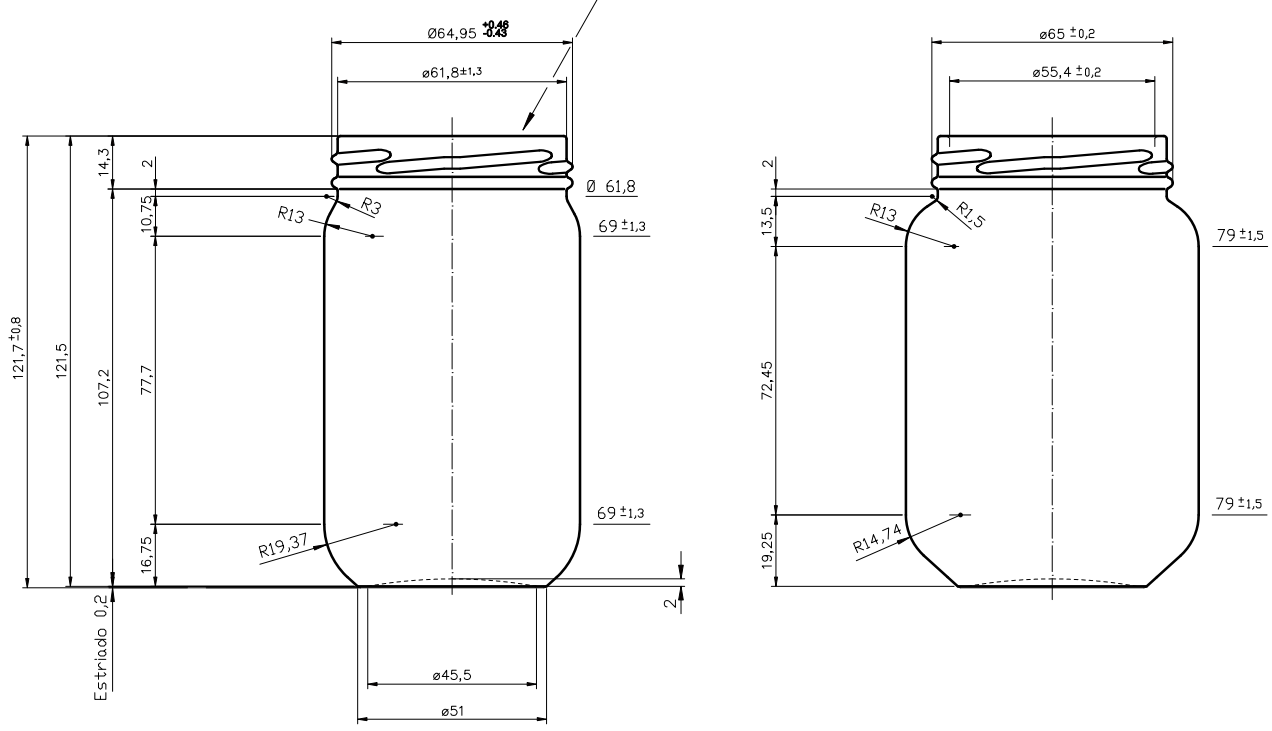
| | |
|---------------------|---|
| Código | 1234/084 |
| Capacidad | 384 ml |
| Boca | TWIST OFF 66 |
| Colores |  |
| Peso | 225 gr |
| Altura total | 121.70 mm |
| Diámetro | 69.00 mm |
| Palé | 4.046 unidades |



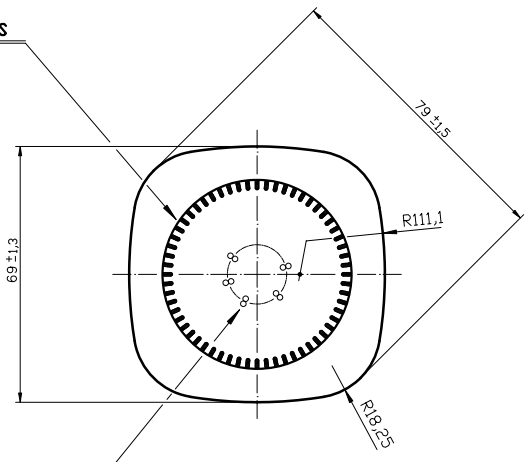
4 3 2 1

D
C
B
A

Boca TWIST-OFF 66



ESTRIADO BARRETAS



CODIGO MOLDE

VISTA DEL FONDO

N° DE MOLDE
ANAGRAMA
AÑO DE FABRICACION



| | | | | |
|---|------------------------------|----------|---|---------------------------------|
| | | | Peso aprox.: 225 gr | Dibujado: Ormazabal |
| | | | Capacidad n. llenado: cc ± a mm | Conforme: |
| | | | Capacidad a verter: 384 cc ± 7.7 | Fecha: 12-12-00 |
| | | | Recipiente medida: NO | Escala: 1:1 |
| | | | Resistencia choque térmico: 42 °C | Nº Plano: 6372-2 |
| | | | Cámara expansión: % | MARINATE 12 OZ |
| | | | Carbonatación: Vol. CO ₂ máx | |
| | | | Ángulo de volcado: ° | Conforme Cliente Fecha Firma |
| 2 | Se renombra Boca 59 como 084 | 20-10-17 | JAU | Modelo: 1234/084 |
| | Modificación | Fecha | Firma | ANULA: 6372-1 CAD: 6372-2 |

4 3 2 1